

ひとつ上の、ビッグコンパクト。

小型シャーシ架装用のユニックトラッククレーンに、ビッグパワーの新ラインアップが登場。コンパクトボディと軽やかなフットワーク、あらゆる作業に対応する最大4.9tの吊上げ能力。使いやすさをさらに広げる高性能マシンUT-505、ユニックから新提案。

小型シャーシ架装用ユニックトラッククレーン UT-505

高性能とパワーを
実用的に凝縮した

UT-500 新登場

4.9t×2.8m(4本掛)

ビッグパワー！群を抜くクレーン容量を実現
クラス最大4.4m張出幅のワイドアウトリガにより、4.9t×2.8m(4本掛)というビッグパワーのクレーン容量を実現。さらにフルブーム(15.9mブーム)時でも2.6t×4.8mの性能。作業範囲全域でパワフル性能を発揮します。

超ワイド4.4m! 3段伸縮式アウトリガ

最大張出幅4.4mのメインアウトリガに加えて、横張出は全油圧3段伸縮式を採用。アウトリガのワイド化とともに車両全幅(1,885mm)内へのスマート格納が可能です。さらにシャーシ後方にリヤアウトリガを標準装備。メインと合わせた高次元の安定性を



リヤアウトリガ

5点支持方式により、生み出します。

小型シャーシに架装。コンパクト設計で市街地でもキビキビ作業
UT-505は小型(2.75~3t)シャーシ※に搭載。しかも全長5.36mはクラス最小のコンパクト設計で、抜群の機動力を誇ります。さらに旋回フレームの後部旋回半径も1.01mと、狭い現場でも後方を気にすることなく安全に作業が行えます。
※架装シャーシについてはユニック販売店にお問い合わせください。



全長5.36m

最大地上揚程
19.1m
※エクステンションジブ(オプション)使用時

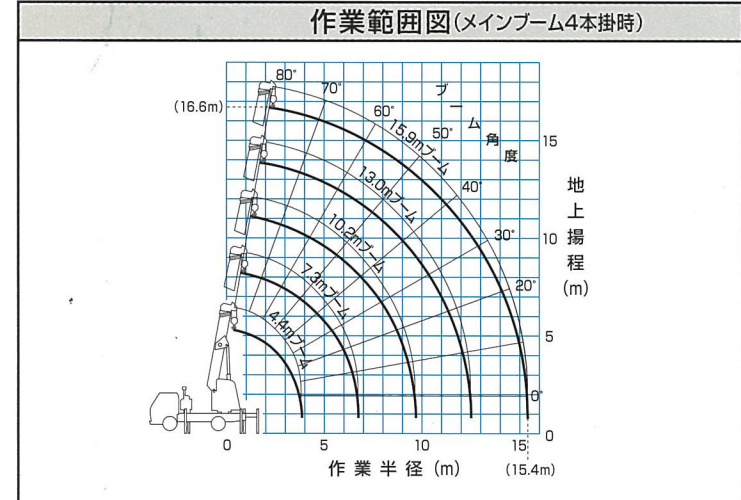


Just, City Size!

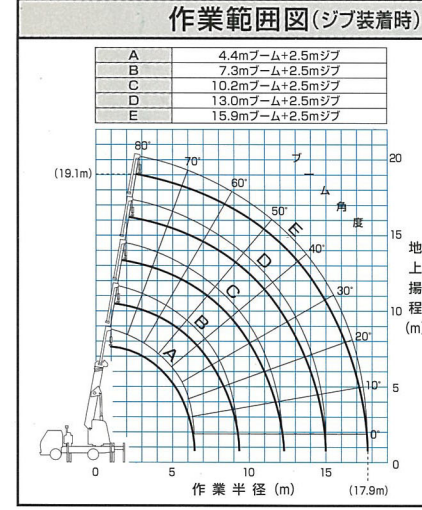
最大張出幅 4.4m

主要諸元		内容
クレーン容量	メイン	4.9t×2.8m(4.4m、7.3mブーム) 3.0t×4.3m(10.2mブーム) 3.0t×4.2m(13.0m) 2.6t×4.8m(15.9mブーム)
	単索	1.5t×6.0m(4.4m~15.9mブーム)
最大地上揚程	メイン	0.73t×6.1m(15.9mブーム+2.5mジブ) 0.5t×10.4m(15.9mブーム+2.5mジブ)
	EXTジブ★	約16.6m(4本掛、単索) 約19.1m(単索)
最大作業半径	メイン	15.4m(2本掛)、15.5m(単索)
	EXTジブ★	15.6m(単索) ※30°以下は作業禁止
ブーム形式/長さ	メイン	6角形5段/4.4m~7.3m~10.2m~13.0m~15.9m
	EXTジブ★	4角形/2.5m
ブーム伸長速度		11.5m/36sec
ブーム伸縮装置		油圧シリンダ3本+ワイヤロープ伸縮装置 (2段・3段順次、4段・5段同時伸縮)
ブーム起伏範囲/上げ時間		-7~80°/20sec
フック巻上速度(3層目)		13m/min(4本掛)、52m/min(単索)
巻上装置		油圧モータ駆動+平歯車減速式(メカニカル自動ブレーキ付)
旋回範囲/速度		360°(連続)/2.0rpm
旋回装置		油圧モータ駆動+ウォーム減速+平歯車減速式(ボールベアリング支持)
メインアウトリガ		全油圧3段伸縮式、縦・横単独操作、差違式H型 (横)油圧シリンダ2本(2段・3段順次伸縮)・(縦)油圧シリンダ 張出幅:最大4.4m、中間3.4m、最小1.75m
リヤアウトリガ		(横)手動回転式(縦)油圧シリンダ
巻上ロープ		6×Fi(29)IWRC(切断荷重:7.06t)φ10mm×93m
作動油タンク		容量90ℓ
油圧ポンプ		ギヤ形2連ポンプ
安全装置		油圧安全弁、油圧自動ロック装置、過負荷防止装置(警報型)、巻上自動停止/警報装置、 角度計、水準器、警報ブザー、玉掛けワイヤロープ外れ止め、PTO作動ランプ

★エクステンションジブはオプションです。



エクステンションジブ(オプション)装着時



定格総荷重表①(単位:kg)		1本掛フック				
ブーム長さ	ブーム角度	A	B	C	D	E
80	730	730	730	730	730	730
70	730	730	730	730	730	730
60	600	600	600	600	600	600
55	550	550	550	550	530	530
50	500	500	500	500	390	390
40	400	400	400	380	220	220
30	350	350	350	230	120	120
20	300	300	300	170	0	0
10	300	300	300	120	0	0
0	300	300	300	300	0	0

定格総荷重表②(単位:kg)		1本掛フック				
ブーム長さ	ブーム角度	A	B	C	D	E
80	730	730	730	730	730	730
70	730	730	730	730	730	730
60	600	600	600	600	560	560
55	550	550	550	550	400	400
50	500	500	500	480	280	280
40	400	400	400	240	120	120
30	350	350	260	120	0	0
20	300	300	170	0	0	0
10	300	300	120	0	0	0
0	300	300	300	0	0	0

定格総荷重表③(単位:kg)		1本掛フック				
ブーム長さ	ブーム角度	A	B	C	D	E
80	730	730	730	730	730	730
70	730	730	730	730	730	730
60	600	600	600	520	300	120
55	550	550	550	320	150	0
50	500	500	500	180	0	0
40	280	280	280	0	0	0
30	150	150	0	0	0	0
20	0	0	0	0	0	0
10	0	0	0	0	0	0
0	0	0	0	0	0	0

ユニックトラッククレーン・UT-505を運転するには以下の資格が必要です。

クレーンの運転	小型移動式クレーン運転技能講習
玉掛け作業	玉掛け技能講習
車両の運転	普通自動車運転免許

●作業範囲図は無負荷時の状態で、ブームのたわみは含まれていません。
●定格総荷重はアウトリガを水平堅固土上に設置したときの最大荷重を示しており、フック重量(注意事項) (4本掛フック:50kg、単索フック:20kg)を含みます。
●定格総荷重において太線より上側はクレーンの強度に基づき、下側はクレーンの安定性に基づいています。
●前後アウトリガで張出幅が異なる場合は、必ず張出幅の小さい方の性能で作業して下さい。