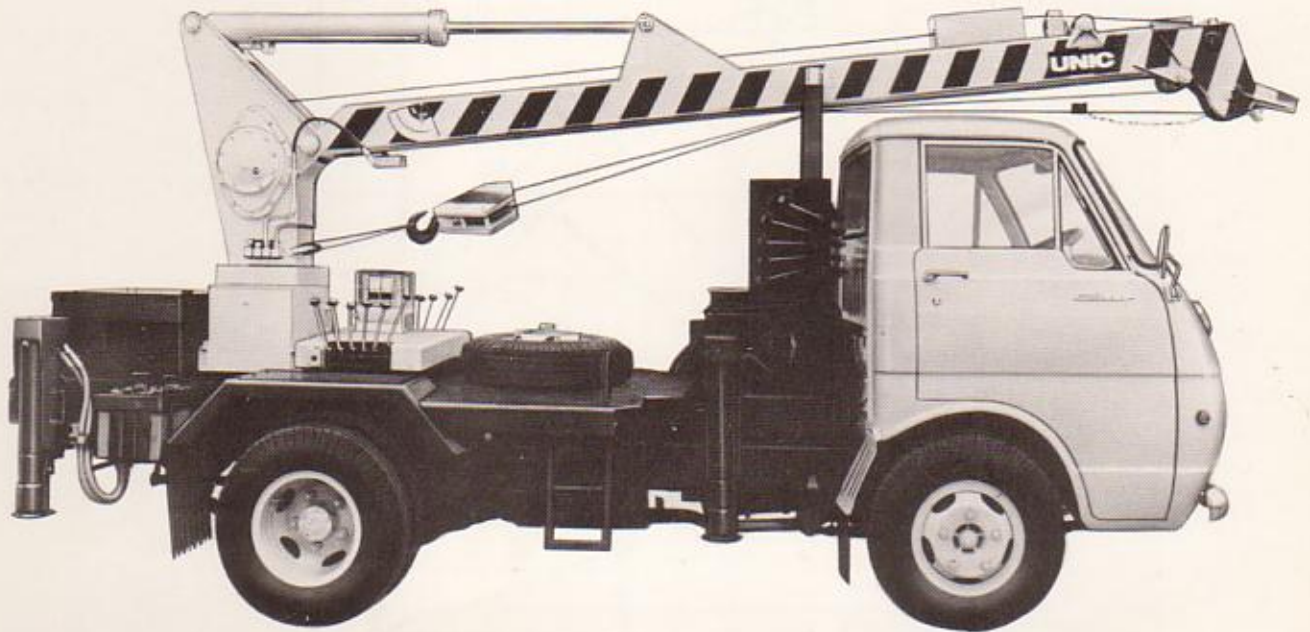


UNIC

U-200Fトラッククレーン



小型トラックに架装した（全油圧式）のトラッククレーン
手頃で最も使いやすいクレーン専用車です
機動性にすぐれ小廻りがきくので狭い場所へも自由に入って行けます
操作が簡単 クレーン免許不要 誰れでも安全に操作できます
ブームは全ストローク油圧伸縮式 アウトリガも油圧作動式
（フックの上下）油圧モータ駆動ウインチ（ブーム起伏）油圧シリンダ（ブームの伸縮）油圧シリンダ（旋回）油圧モータで駆動（アウトリガ）油圧作動式
建柱車として電々公社よりご承認いただいております

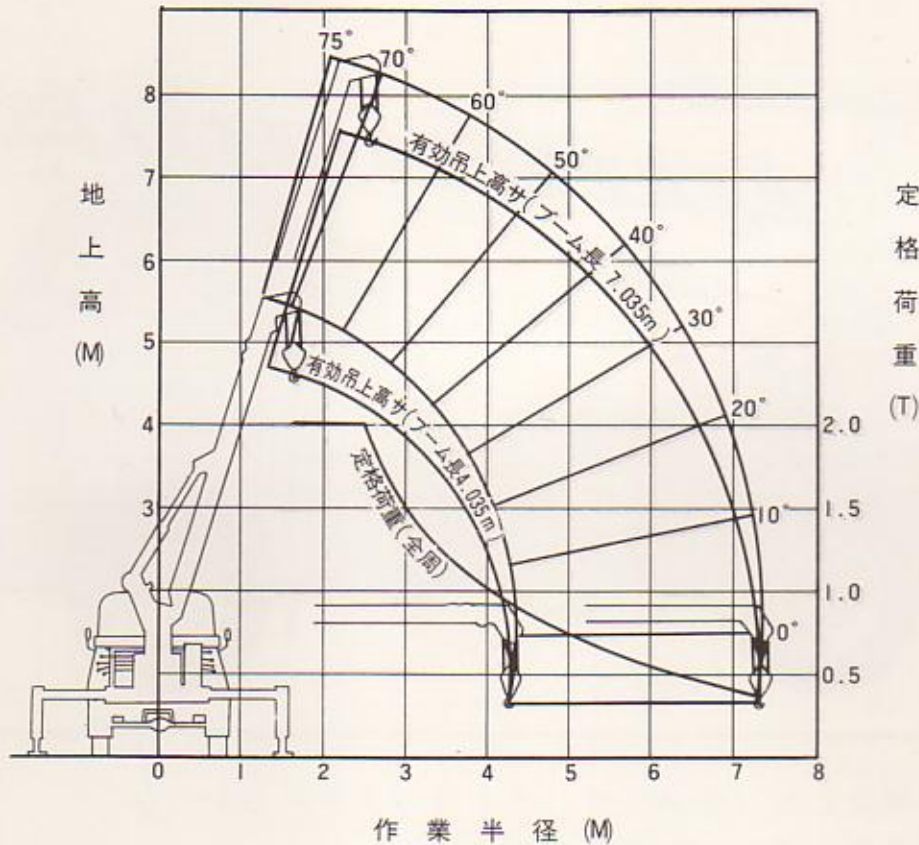
（47年3月制定 仕第3447号5版）

主要仕様

定格荷重	2t(作業半径2.5m)	ワイヤーロープ	(径)10mm, (長)35m
ブーム	4.035m~7.035m(油圧伸縮)	巻上フック速度	8m/min~10m/min
架装車	各社(2t級)以上のシャーシ使用	巻下フック速度	8m/min~10m/min
巻上装置	油圧モータ駆動平歯車減速式	巻上ロープ速度	24m/min~30m/min
ブーム起伏装置	油圧シリンダ(0°~75°)	ブーム起伏速度	5.7deg/sec
旋回装置	油圧モータ駆動(全周)	旋回速度	3rpm
ブーム伸縮装置	油圧シリンダ(3mストローク)	ブーム伸縮速度	100mm/sec
アウトリガ	油圧作動式、4基	油圧ポンプ	(形式)ギャー型, (圧力)120kg/cm ²
フック	(ロープ掛数) 3		
安全装置	油圧安全弁、油圧自動ロック装置、荷重計 過巻警報装置、荷重指針付角度計 玉掛けロープはずれ止め	※オプション	抜柱機

UNIC U-200F型 トラッククレーン

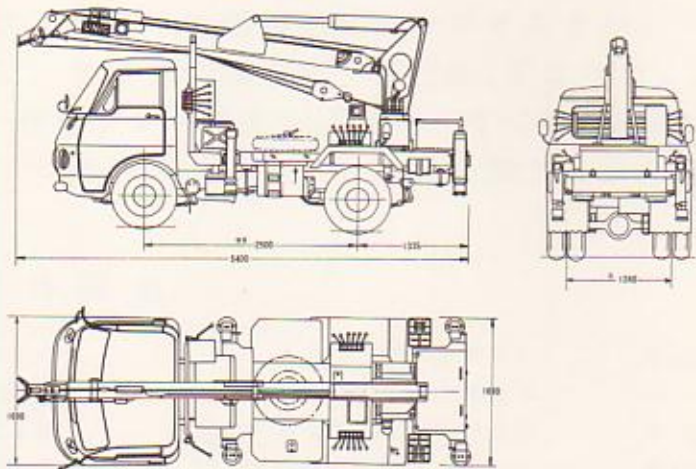
作業性能図



定格荷重 (kg) (アウトリガ使用・全周)

作業半径(m)	4,035m	7,035ブーム
1	(1.7m) 2,000	
2	(2.5m) 2,000	
3		1,500
4		1,000
5		750
6		620
7		450
8	(7.3m) 420	

走行時寸法図



このカタログ記載の諸元は改良のため予告なく変更することがあります

株式会社 **ユニック**

仙台市国分町一丁目2番1号(富国生命ビル)

株式会社 **ユニック** 仙台営業所

電話(仙台) 22-2226
22-2203

本社 東京都千代田区大子町日本ビル内郵便局私書箱40号 〒100 ☎(03)279-4601代
 支店/営業所 札幌/仙台/東京/名古屋/大阪/福岡/青森/秋田/宇都宮/熊谷/水戸/千葉/横浜/静岡/京都/神戸/岡山/広島/新潟/高松/北九州/大分/鹿児島/那覇/ユニック北陸販売
 佐倉工場 千葉県佐倉市大田字外野2349 〒285-01 ☎(0472)85-5111代
 大森工場 東京都大田区大森南4-5-18 〒143 ☎(03)741-8931代
 サービス工場 全国196工場 (48.8.05幸) C-620-8