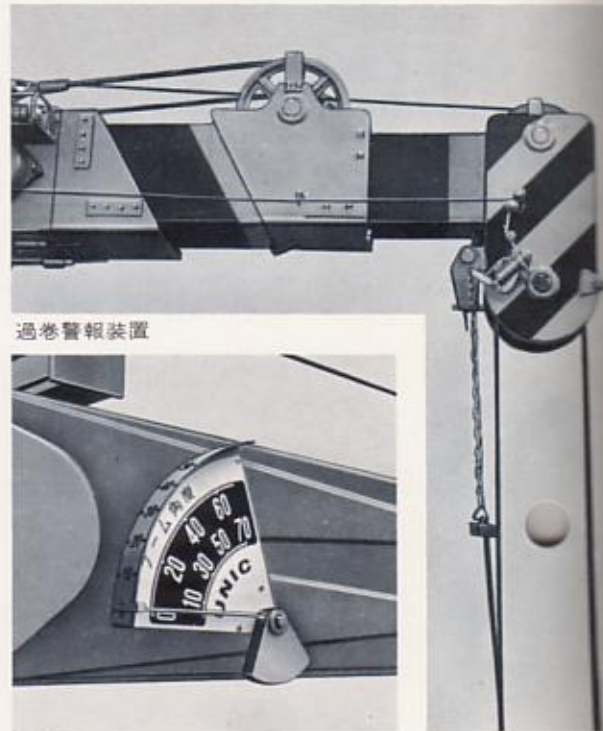


UNIC **KD-50A** 全油圧式
4.8t^吊
ホイールクレーン

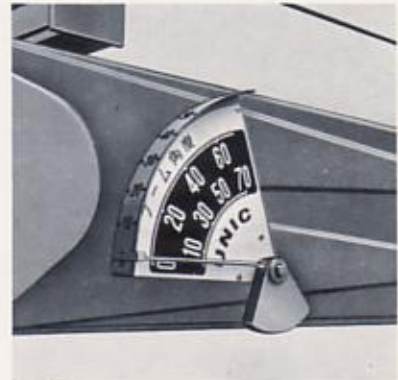
<http://www.hydro-crane.com/>



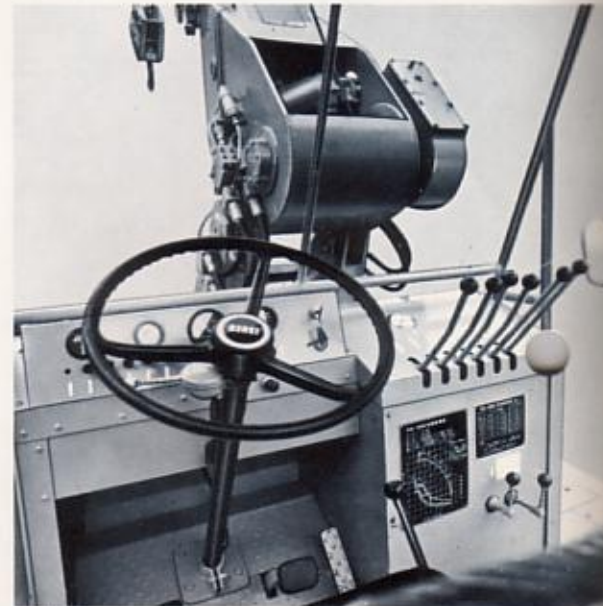
UNIC CORPORATION



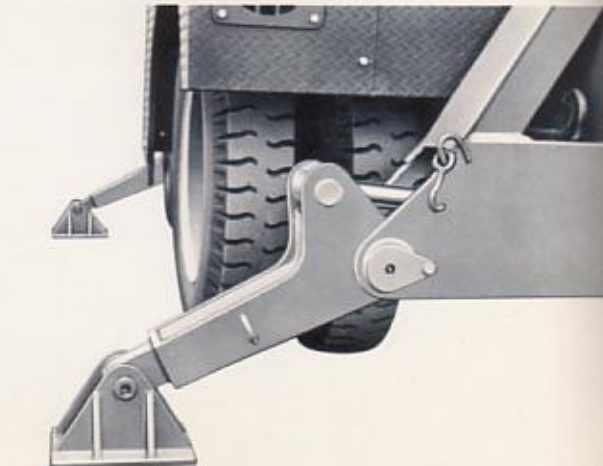
過巻警報装置



角度計



運転席



アウトリガ

運転者《本位》に設計 《作業効率》《機動性》のグレード・アップ

すぐれた作業性をもち、最小回転半径 4.6m と、きわめて小回りがききます。したがって、地下鉄工事や倉庫の中など、狭い場所での作業……あるいは、工事現場での雑作業に抜群の威力を発揮します。

主な特長

吊り上げの安定性を確保しました。

クレーン作業時の安定性を確保するために、後軸は機械式でロックする方式を採用してあります。又車体の前後にヒンジ式油圧アウトリガを採用、側方吊り上げの安定性をよくしました。

吊荷のまま、走行できます

車体後部にカウンタウェイトを装備してあり、バランスのとれた設計により、荷を吊ったまま、走行できます。又荷振れによる危険を防止するため、オプション仕様で当社特許のフロント・フォークにのせて走行すると安定性は、なお一層よくなります。

走行時短かく、クレーン作業時長い 3 段伸縮ブーム

超高張力鋼板箱形溶接構造のブームは 3 段同時伸縮で、走行時 4.6m クレーン作業時 8.6m まで伸長し、広い範囲で活用できます。

不整地での走行性が抜群です

前輪駆動、後輪操向方式により小回りがきき、ハンドル操作はパワーステアリングの採用により軽快です。前輪は複輪で後輪に揺動方式を採用したことにより不整地でも抜群の機動性を発揮します。

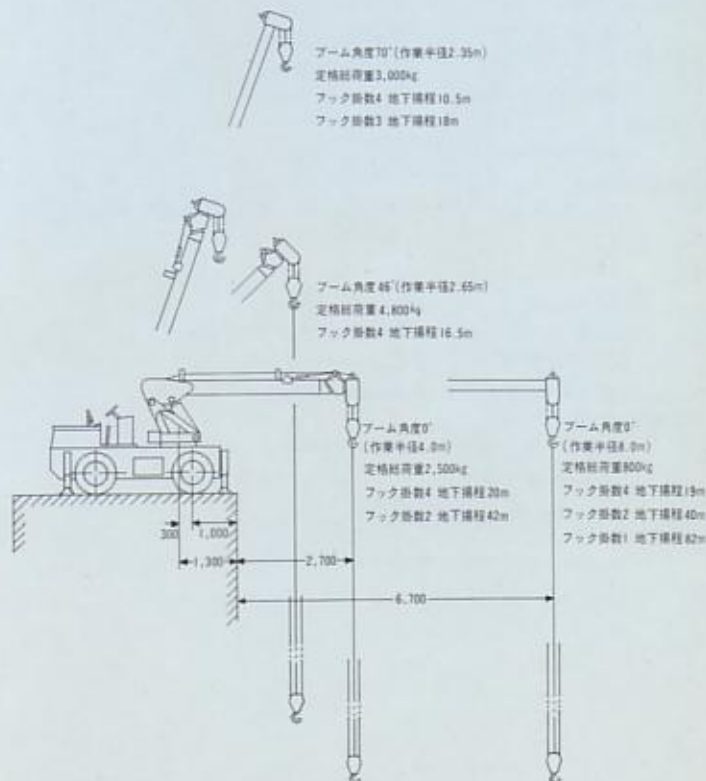
視界の良い左側に運転席をとり、クレーン関係の操作・操縦装置や計器類は、まとめました。運転者は、正確に安全に操作がおこなえます。

安全装置を完備しました

油圧自動ロック装置(各シリンダとホイスト機構)/巻過警報装置/荷重計/二面式角度計/ワイヤロープはずれ止め(フック部)/アウトリガ誤操作防止装置



地下作業範囲図



■仕様

●クレーン呼称 4.8tonホイールクレーン(クラス2.6-1.8×5)

●性能

クレーン容量 (アウトリガ使用前方)

ブーム長さ 4.6m・4,800kg×2.6m

" " 8.6m・3,000kg×3.5m

アウトリガ張出巾 2,600mm
 ブーム長さ 4.6m~8.6m
 巻上速度 (ロープ速度) 44.8~58.2m/min
 フック巻上速度 (ロープ掛数4) 11.2~14.5m/min
 ブーム起伏範囲 0度~70度
 ブーム上げ時間 18sec(0度~70度)
 ブーム伸縮範囲 4m
 ブーム伸長時間 18sec(4mストローク)
 旋回範囲 360度
 旋回速度 2rpm
 最大揚程 9.25m

●クレーン部の装置および構造

巻上装置 平歯車減速式 自動ブレーキ付
 巻上ドラム数 1
 動力降下装置 油圧モータ逆転式
 ブーム起伏装置 油圧シリンダ直押し式
 ブーム伸縮装置 油圧シリンダ直押し式
 旋回装置 ウォーム歯車減速式
 旋回サークル ボールレース式
 アウトリガ張出し装置 油圧シリンダー直押し式

●フロントアタッチメント

ブーム 箱形全溶接構造
 フック 容量4.8tonロープ掛数4

●ロープ

構成 6×Fi(29) IWRC C種
 径×全長 10mm×95m

●安全装置

油圧安全弁/油圧自動ロック装置/巻過警報装置/
 角度指示計/荷重計/玉掛ワイヤロープはずれ止め
 /アウトリガ誤操作防止装置

●キャリア

駆動装置 前輪駆動
 操向装置 後輪操向(固定装置付)

●走行性能

最高速度 (計算値) 25km/h
 登坂能力 (tanθ) 0.267
 最小回転半径 4,600mm

●総重量

約7,300kg

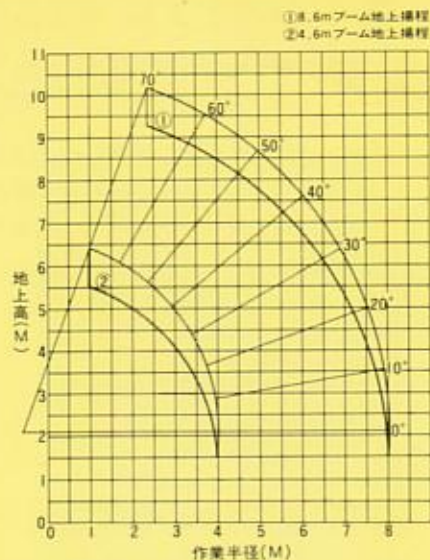
●エンジン

機関名称 4サイクル水冷頭上弁直列渦流室式
 4気筒ディゼルエンジン
 型式 いすゞC-221
 定格出力 40PS/2,400rpm
 最大トルク 12.4kg-m/2,000rpm
 燃料消費率 205gr/PS-h
 総排気量 2,207cc

●特殊仕様

フロントフォーク/ワイヤロープ10mm×125m
 /後輪リストラクターホイール/スチールキャブ

■性能範囲図

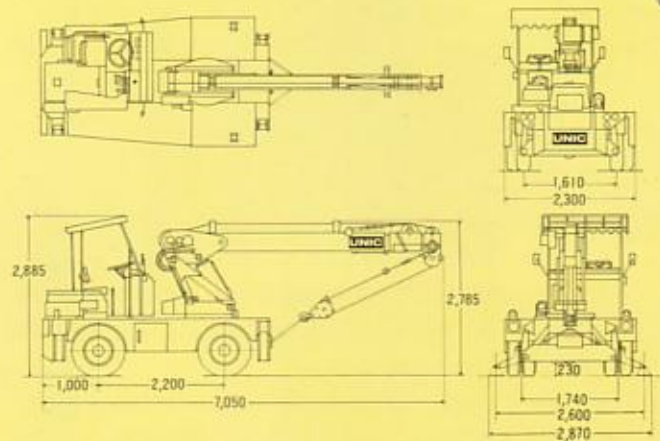


■定格総荷重表(t)

条件 作業半径(M)	アウトリガ使用		アウトリガ無
	前方吊	側方吊	前方吊
1	4.80	4.80	4.00
2	4.80	4.80	4.00
3	3.75	2.40	2.00
4	2.50	1.70	1.30
5	1.80	1.18	0.95
6	1.35	0.80	0.70
7	1.05	0.54	0.50
8	0.80	0.42	0.35

(注意) (イ) この性能はつり具重量を含んでいます。フック重量80kg
 (ロ) クレーン安定性は水平堅土上の値であり、地盤の状態を考慮し作業して下さい。
 (ハ) 側方吊の場合はアウトリガをセットし作業してください。

■走行時寸法図



このカタログ記載の諸元は改良のため予告なく変更することがあります。

株式会社 ユニック

□本社 東京都千代田区大手町日本ビル内郵便私書箱40号 〒100(03)279-4601(代)
 □営業所 札幌/仙台/東京/名古屋/大阪/福岡/青森/秋田/宇都宮/熊谷/水戸/千葉/横浜/静岡/京都/神戸/岡山/広島/新居浜/高松/北九州/大分/鹿児島/那覇/ユニック北陸販売
 □仕入工場 千葉県佐倉市大田字外野2349 〒285-01 ☎(0472)85-5111(代)
 □大森工場 東京都大田区大森南4-5-18 〒143 ☎(03)741-8931(代)
 □サービス工場 全国196工場