

# OC-200N

ブーム長さ  
**1.1m UP!**  
(OC-200Mとの比較)

限られた空間で真価を発揮する本格20tの能力、  
高い作業性と機動力をコンパクトボディで実現。

汎用シャーシだから可能な高速走行性能。  
コンパクトスタイルで実現した20tの吊り上げ能力。  
満足を凝縮させた高機能マシンです。

## クラス最大の吊り上げ能力

厚板構造の堅牢な3段ブームに高出力のシリンダを2本内蔵。大径起伏シリンダとの相乗効果で20tの最大吊り上げ能力を発揮します。

## 安全作業をきめ細かく見守る 過負荷防止装置(AML-L)



## 軽快で快適な走行と乗り込み性

スライドドアのCREVOシリーズキャビンを採用し、狭所での乗り込みもスムーズに。汎用シャーシだから重量物の積み込みから伴走、現場での据え付けもスピーディです。

## 屋内作業に強いコンパクトボディ

近接作業もこなせる短いブームベース。リヤアウトリガには安定性の高いX型を採用。全高の低さと短いテールスイングは屋内などの限られた空間での作業に最適です。



オプションとして、リモコンスイッチを備えた巻取能力3tのリヤウインチがあります。

写真は、オプションのリヤウインチ付です。





### ■主要諸元

クレーン容量	5.7 m ブーム	20,000 kg × 3.0 m (6 本掛)
	9.05m ブーム	11,000 kg × 4.0 m (6 本掛)
	12.4 m ブーム	8,000 kg × 4.5 m (6 本掛)
最大地上揚程	12.0m	
最大作業半径	11.0m	
ブーム長さ	5.7m~12.4m	
ブーム伸縮長さ	6.7m	
ブーム伸ばし速度	6.7m/65s	
主巻ロープ巻上げ速度	69m/min (3層)	
主巻フック巻上げ速度	11m/min (6本掛)	
ブーム起伏角度	-1°~ 65°	
ブーム上げ速度	-1°~ 65°/60s	
旋回角度	360°	
旋回速度	2.4min'	
ワイヤロープ	径16mm×長さ100m	
	難燃性ワイヤロープ	
ブーム形式	箱型3 段全油圧順次伸縮式	
ブーム伸縮装置	複動油圧シリンダ直押し 2本	
巻上装置	油圧モータ駆動遊星歯車減速式	
	自動ブレーキ	
ブーム起伏装置	シングルウインチ 1基	
	複動油圧シリンダ直押し 1本	
旋回装置	油圧モータ駆動遊星歯車減速式	
	スイングベアリング式	
	ネガティブブレーキ	
	旋回フリー・ロック切換式	
アウトリガ	全油圧式	
	フロントH型、リヤX型(フロート一体型)	
	スライドジャッキ各個操作装置付	
	張出幅 最大5.3m、中間3.6m	
動力取出方式	トランスミッションP.T.O	
油圧ポンプ	4連ギヤポンプ	
作動油タンク容量	230L	
安全装置	過負荷防止装置(AML) [作業者監視機能付]、旋回自動停止装置、旋回範囲制限機能、巻過防止装置、水車器、玉掛ワイヤロープはずれ止め、旋回ロック装置、アウトリガ張出幅検出装置(個別検出式)、油圧安全弁、油圧ロック装置(伸縮、起伏、巻上げ、ジャッキ)	
	作動油温度表示灯、クレーンキャブヒータ	
付属装置	操作ペダル ISO配列の場合:伸縮用および主巻用 タダノ配列の場合:起伏用および伸縮用	
オプション	リヤウインチ 巻取能力 3t	
	ワイヤロープ φ14×38m リモコンスイッチ 拡声器、扇風機、油圧取出し	

### ■定格総荷重表

単位(t)

ブーム長さ (m) 作業半径	アウトリガ最大張出 (後方・側方)			アウトリガ中間張出 (後方・側方)			アウトリガ最大張出・中間張出 (前方)		
	5.7m	9.05m	12.4m	5.7m	9.05m	12.4m	5.7m	9.05m	12.4m
2.0	20.0			16.0			10.0		
3.0	20.0	11.0		16.0	11.0		10.0	9.5	
3.5	16.0	11.0		13.1	11.0		7.1	6.8	
4.0	13.0	11.0		9.9	9.5		5.4	5.15	
4.5	10.5	9.8	8.0	7.8	7.5	7.7	4.3	4.0	4.2
5.0		8.9	7.5	6.1	6.3		3.25	3.4	
5.5		8.3	6.8	5.1	5.25		2.6	2.8	
6.0		7.65	6.4	4.35	4.45		2.2	2.35	
6.5		7.0	5.9	3.7	3.8		1.8	1.95	
7.0		6.4	5.5	3.2	3.35		1.55	1.65	
7.5		5.8	5.2	2.8	2.95		1.3	1.4	
8.0			4.9		2.6			1.2	
9.0			4.1		2.0			0.8	
10.0			3.3		1.65			0.54	
11.0			2.5						

[注]1. 定格総荷重は、水平堅土上においてクレーンを水平に設置した状態での値で、つり具質量とフック質量(20トンフック:180kg)を含んだ値です。

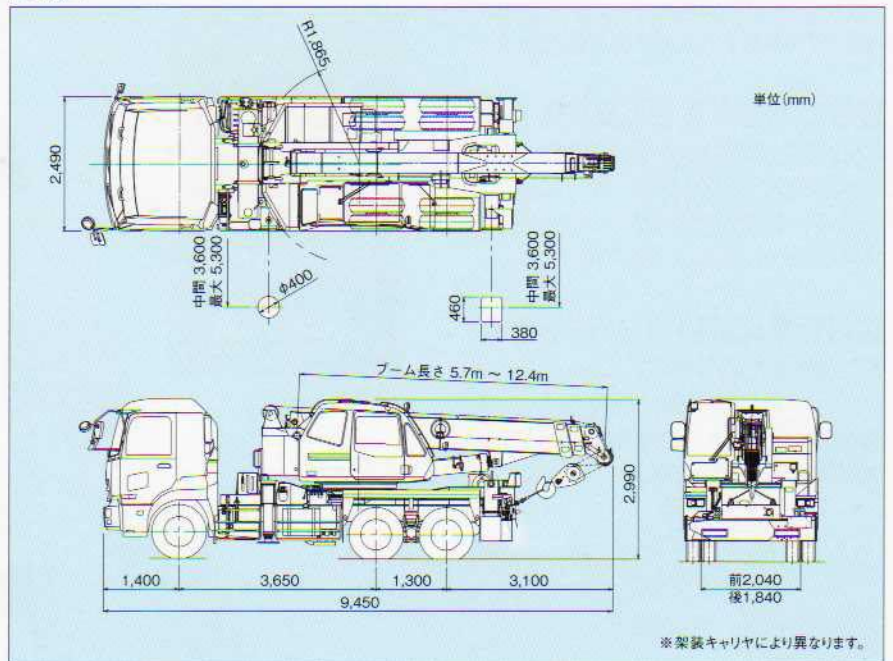
太線より上はクレーンの強度によって定められ、下はクレーンの安定度によって定められています。

2. 作業半径は、ブームのたわみを含んだ実際の値に基づいていますので、必ず作業半径を基準にしてください。

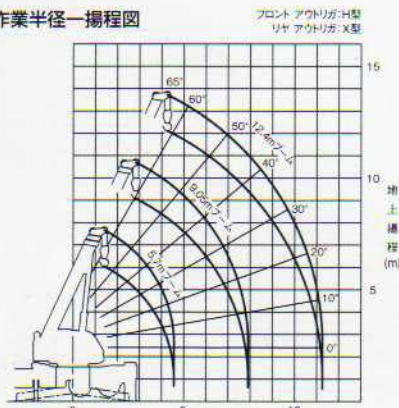
3. 各ブーム長さにおけるフックのワイヤロープ標準巻掛本数は下表のとおりです。ただし、この掛数以外で使用する場合は、ロープ1本当たり3.4t 以下とさせていただきます。

ブーム長さ	5.7m	9.05m	12.4m
巻掛本数	6	6	6

### ■外観図



### ■作業半径一揚程図



[注] 上図は、ブームのたわみを含んでいません。

## 株式会社 タダノ

- |                          |                          |
|--------------------------|--------------------------|
| ● 東 日 本 支 社 022-288-5550 | ● 西 日 本 支 社 072-221-2727 |
| 北 海 道 支 店 011-861-9030   | 関 西 支 店 072-221-2727     |
| 旭 川 営 業 所 0166-25-2817   | 京 都 営 業 所 075-681-0421   |
| 帯 広 営 業 所 0155-33-4220   | 神 戸 営 業 所 078-918-3111   |
| 函 館 営 業 所 0138-47-5122   | 四 国 支 店 087-839-5777     |
| 東 北 支 店 022-288-5550     | 松 山 営 業 所 089-956-8800   |
| 青 森 営 業 所 017-777-4231   | 中 国 支 店 082-884-0255     |
| 北 東 北 営 業 所 019-635-0611 | 岡 山 営 業 所 086-223-9258   |
| 郡 山 営 業 所 024-932-3513   | 松 江 営 業 所 0852-20-7393   |
| 北 陸 支 店 076-436-1555     | 徳 山 営 業 所 0834-31-1715   |
| 新 潟 営 業 所 025-268-0770   | 九 州 支 店 092-503-7821     |
| 金 沢 営 業 所 076-292-2326   | 大 分 支 店 097-551-8567     |
| ● 中 日 本 支 社 03-3621-7790 | 南 九 州 営 業 所 0995-63-9720 |
| 関 東 支 店 048-780-7711     | 沖 縄 営 業 所 098-877-7077   |
| 水 戸 営 業 所 029-244-3051   |                          |
| 群 馬 営 業 所 027-261-7211   | 営 業 企 画 部 03-3621-7723   |
| 東 京 支 店 03-3621-7790     | 市 場 開 発 部 03-3621-7738   |
| 千 葉 営 業 所 043-498-3520   | 中 古 車 部 03-3621-7722     |
| 横 濱 営 業 所 045-936-2811   | ● 本 社 087-839-5555       |
| 中 部 支 店 0586-76-1181     |                          |
| 静 岡 営 業 所 054-261-1161   |                          |
| 松 本 営 業 所 0263-40-0360   |                          |

タダノホームページ <http://www.tadano.co.jp>

※お届け致します製品は、改良などのためにこのカタログと相違する場合がありますので、ご了承ください。

※使用にあたっては、取扱説明書の内容をよく読んで正しくご使用ください。

