

主要諸元

■ クレーン

クレーン容量	8.3 mブーム	60,000 kg × 2.5 m (17本掛)
	13.15 mブーム	35,000 kg × 4.5 m (10本掛)
	18.0 mブーム	20,000 kg × 6.5 m (6本掛)
	シングルトップ	3,500 kg (主巻1本掛) 4,300 kg (補巻1本掛…オプション)
ブーム	形式	箱型3段油圧順次伸縮式
	最大地上揚程	17.5 m
	最大作業半径	15.0 m
	伸縮長さ/伸ばし速度	9.7 m / 56 s
	起伏角度/上げ速度	-1.0° ~ 66.0° / 45 s
	旋回角度/速度	360° 連続 / 2.3 min ¹⁾ [rpm]
伸縮装置	複動油圧シリンダ直押し	2本、圧力補償付流量調整弁付
	起伏装置	複動油圧シリンダ直押し 1本、圧力補償付流量調整弁付
シングルトップ	先端ブーム取付横折曲格納式	
主巻ロープ巻上げ速度	140 m/min (4層)	
補巻ロープ巻上げ速度(オプション)	58 m/min (2層)	
ワイヤロープ	主巻	径 16 mm × 長さ 190 m、非自転性ワイヤロープ
	補巻(オプション)	径 16 mm × 長さ 70 m、非自転性ワイヤロープ
巻上装置	油圧モータ駆動遊星歯車減速式、自動ブレーキ	
伸縮装置	シングルウインチ	1基、圧力補償付流量調整弁付
	油圧モータ駆動遊星歯車減速式	
旋回装置	スイングベアリング式、ディスク式ネガティブブレーキ	
アウトリガ	全油圧式 H型、スライドジャッキ各個操作装置付	
リヤジャッキ	油圧式、接地検出装置付、個別操作式	
安全装置	過負荷防止装置 (AML)	作業範囲制限機能付、水準器
	アウトリガ張出幅自動検出装置 (個別検出式)	油圧安全弁
	旋回範囲制御装置、玉掛けロープはずれ止め、巻過防止装置	
	旋回ロック装置、捲巻確保装置、伸縮シリンダ油圧ロック装置	
付属装置	起伏シリンダ油圧ロック装置、ジャッキシリンダ油圧ロック装置	
	カウンタウエイト着脱装置、ドラム回転計、旋回音警報	
オプション	扇風機、拡声器、敷き鉄板(5枚) 1,000 mm × 1,000 mm × 25 mm	
オプション	補巻ウインチ、AM・FM付ラジオ	

■ 重量

車両総重量	28,570 kg (人員2名)
1軸	9,810kg
2軸	9,375kg
3軸	9,385kg

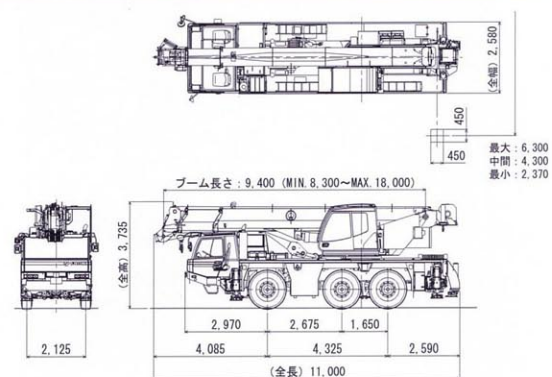
■ キャリヤ

メーカー名	FAUN GmbH	
エンジン	型式	OM926LA (ベンツ製)
	総排気量	7,200 L
	最高出力	240 kW(326 PS) / 2,200 rpm
	最大トルク	1,300 N·m(132.5 kgf·m) / 1,300~1,600 rpm
燃料タンク容量	350 L	
油圧ポンプ	クレーン用	高圧可変ピストンポンプ 2連 + 高圧ギヤポンプ 1連
	キャリヤ用	高圧可変ピストンポンプ 1連 + 高圧ギヤポンプ 1連
	非常用	高圧可変ピストンポンプ 1連
作動油タンク容量	520 L	
変速機形式	フルオートマチック、前進12段、後退2段	
駆動方式	6×6	
車軸形式(全軸)	全浮動式	
懸架方式(全軸)	ハイドロニューマチックサスペンション サスペンションストローク ±100mm	
ステアリング	形式	左ハンドル、全油圧式パワーステアリング、2系統式 非常用パワーステアリング ¹⁾
	モード	ノーマル(前2輪、後2輪)、クラブ(6輪、クラブ(6輪))
ブレーキ	主ブレーキ	空気式全輪制動、2系統式
	駐車ブレーキ	2・3軸(4輪)制動スプリング式
	非常ブレーキ	駐車ブレーキと兼用
補助ブレーキ	電気式リターダ	
バッテリー	12V-170Ah × 2個 (24V)	
乗車定員	2人	
タイヤ	385/95R25 170E ROAD (全輪)	
ホイール	9.50-25 (全輪)	
付属装置	リヤウインチ(巻取能力 3t、ワイヤロープ φ14×38m) エアコン、AM・FM付ラジオ、バックモニター 集中給脂装置	

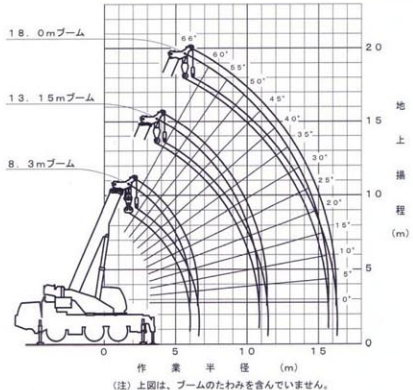
■ 走行性能

最高速度	70 km/h
登坂能力	(tan θ) 0.89
最小回転半径	4輪ステアリング 7.1 m
	6輪ステアリング 6.0 m

外観図



作業半径一揚程図



株式会社 タダノ

- 東日本支社 022-288-5550
- 北海道支店 011-861-9030
- 旭川営業所 0166-25-2817
- 帯広営業所 0155-28-6200
- 函館営業所 0138-47-5122
- 東北支店 022-288-5550
- 青森営業所 017-777-4231
- 北東北営業所 019-635-0611
- 郡山営業所 024-932-3513
- 北陸支店 076-436-1555
- 新潟営業所 025-268-0770
- 金沢営業所 076-292-2326
- 中日本支社 03-3621-7790
- 関東支店 048-780-7711
- 水戸営業所 029-244-3051
- 群馬営業所 027-261-7211
- 東京支店 03-3621-7790
- 千葉営業所 043-498-3520
- 横浜営業所 045-936-2811
- 中部支店 0586-76-1181
- 静岡営業所 054-261-1161
- 松本営業所 0263-40-0360
- 西日本支社 072-221-2727
- 関西支店 072-221-2727
- 京都営業所 075-681-0421
- 神戸営業所 078-918-3111
- 四国支店 087-839-5777
- 松山営業所 089-956-8800
- 中国支店 082-884-0255
- 岡山営業所 086-223-9258
- 松江営業所 0852-20-7393
- 徳山営業所 0834-31-1715
- 九州支店 092-503-7821
- 大分営業所 097-551-8567
- 南九州営業所 0995-63-9720
- 沖縄営業所 098-877-7077
- 営業企画部 03-3621-7723
- 市場開発部 03-3621-7738
- 中古車部 03-3621-7722
- 本社 087-839-5555

タダノホームページ <http://www.tadano.co.jp>

※使用にあたっては、取扱説明書の内容をよく読んで正しくご使用ください。
※お届け致します製品は、改良などのためにこのカタログと相違する場合がありますので、ご了承ください。

重量物仕様
ALL TERRAIN
GA-600NR



重量物仕様

ALL TERRAIN GA-600NR

別送
カウンタウエイト



OK!

■ 上下分解搬送なく公道走行可能。

カウンタウエイト (10t) を別送にするだけで、クレーン部とキャリア部を分解搬送せずに公道走行できます。

※本機は、新規開発車両証明制度による適合証明書「基本通行条件 重量 :C」の交付を受けていますが、実際の通行条件は、経路ごとの道路管理者の算定結果によって付与されます。

ACTIVE & COMPACT

もっとアクティブに、よりコンパクトに。

性能アップ!

抜群の安定感!

重量物仕様に対応した
リヤジャッキを標準装備

パワフル!

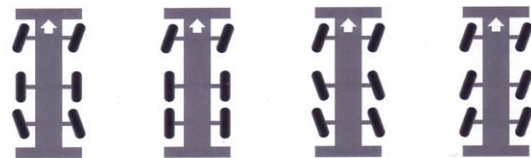
リヤウインチ標準装備
“リモコン”により安全な
場所からの操作が可能



優れた狭所進入性

■ 全輪操舵 6×6、最小回転半径6.0mの優れた小回り性能。

キャビン内の切替スイッチにより、ノーマルモードと特殊モードのステアリング操作が可能です。特殊ステアリングモードは、小回りに優れ、狭い構内の移動に便利です。※特殊ステアリングでの公道走行は禁止です。最小回転半径はクランプモードで6,000mmを実現。※ノーマルステアリングモード (0~25 km/h) で7,100mm。



0~25 km/h

25~70 km/h

クランプ

クラブ

ノーマルステアリングモード

特殊ステアリングモード

最小回転半径
6.0m

快適な乗り心地

■ イージードライブで、疲労低減。

オートマチックトランスミッションを搭載し、長距離走行時の疲労を低減しました。

■ ボディの水平バランスを保ち、車高調整も可能。

ハイドロニューマチックサスペンションの採用により、走行中のピッチングやローリングを抑え、快適な乗り



心地を実現。車高調整機能 (ストローク ±100) を利用して、アプローチ&テーパーチャアングルも変更可能。

ハイドロニューマチックサスペンション

New

■ 新型AMLを採用。

操作性と視認性がアップしました。

AML解除機能を廃止し、安全性を向上しました。

標準装備

敷き鉄板… 5枚
1,000mm × 1,000mm × 25mm



アウトリガ張出幅



2.37m

4.3m

6.3m