

NISSHA
EPOCAMINI

ゆとりある豊かな未来社会をめざして

 日本車両

よんぱち君

NTC48L-2



狭い所で

排出ガス対策型



CLEAN

環境にやさしいクリーンエンジン採用

自然や人にやさしく、しかも
パワフルなエンジンを搭載
しました。

低騒音型認定



SILENT

市街地の作業に適したサイレント設計

建設省認可の低騒音型認定
機種ですから、市街地の作業
に最適となりました。

最大地上揚程

17.2m

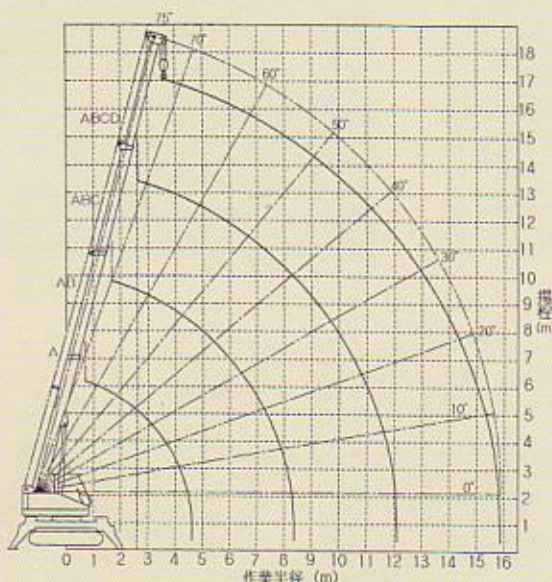
パワフル

吊り上げ能力が大きい

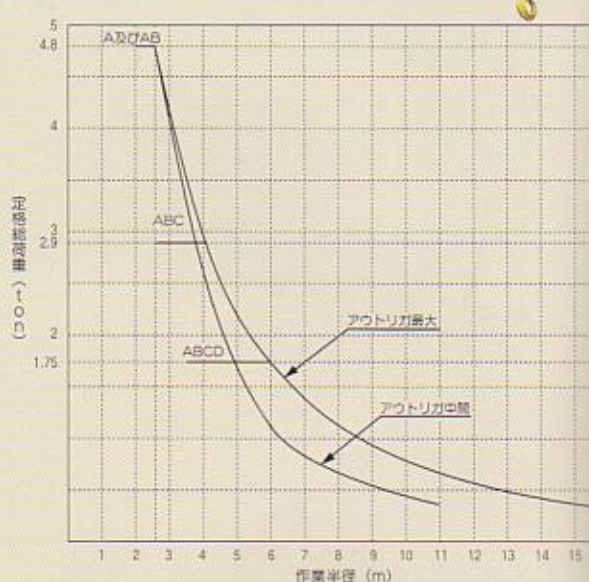
2Tで約5.5m、1Tでは約8.9mと大きな作業半径です。

NTC48L-2

■作業範囲図



■定格総荷重曲線



セーフティ

安全装置

1. 過負荷防止装置 (モーメントリミッタ)
アウトリガの張り出し位置で限界荷重の90%を超えると警報が鳴り、100%を超えると自動停止します。また、限界荷重、吊荷重、負荷率を表示します。
2. 荷重巻過防止装置
フックが規定以上に巻き上げられるとリミットスイッチが作動し、警報を発すると共に自動的に巻き上げを停止します。
3. ウインチ自動ブレーキ装置
4. 走行自動ブレーキ装置
5. 旋回自動ブレーキ装置

リモコン

(オプション)

深層基礎作業等では、常に荷の状態を監視しながら運転できます。
ジョイスティックレバーでの操作は、レバーの倒した角度に比例した速度調整ができます。



最大吊り荷重

4.8t × 2.6m

分解タイプ

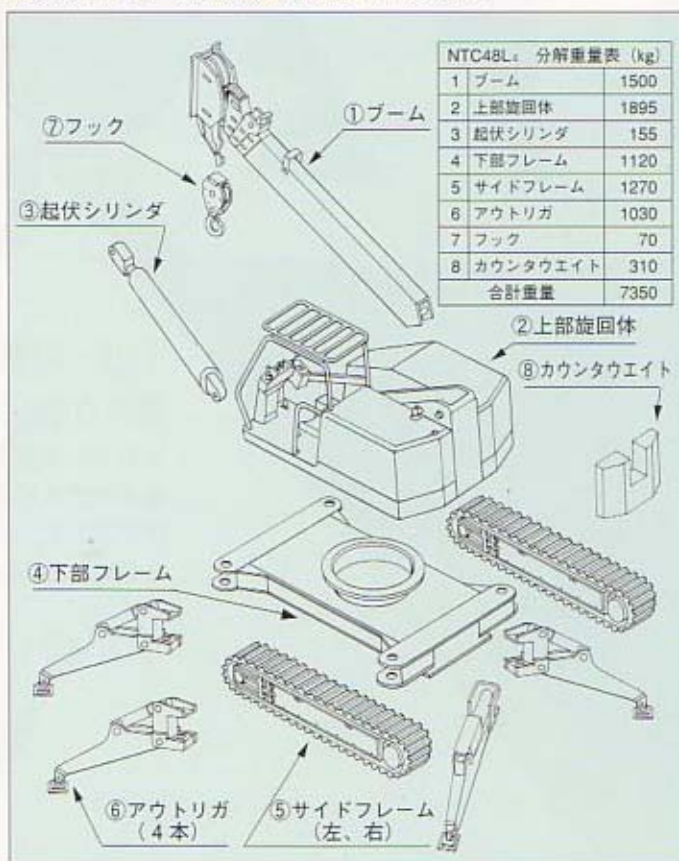
分割輸送が可能です。(オプション)

1ブロック最大1,900kg以内でヘリコプター輸送も可能です。

■分割範囲

- | | |
|------------|------------------|
| 1. ブーム | 5. サイドフレーム (左・右) |
| 2. 上部旋回体 | 6. アウトリガ (4本) |
| 3. 起伏シリンダー | 7. フック |
| 4. 下部フレーム | 8. カウンターウエイト |

■よんばち君 分割輸送構成図 (NTC48L₂)



楽に、速く、いい仕事をしよう

これからは よんぱち君が

あなたの手足です

狭い所に強く、

用途が広い本格派

広い活躍

小型、軽量で狭い場所への
進入が容易です。

アウトリガ張り出し位置は最大と中間の2位置があり、狭い
場所の作業もでき、ゴムクローラ式なので路面を痛めずに走
行できます。アウトリガで荷重を支えるため、小型、軽量化
を実現しました。狭い道巾への進入に威力を発揮します。

