

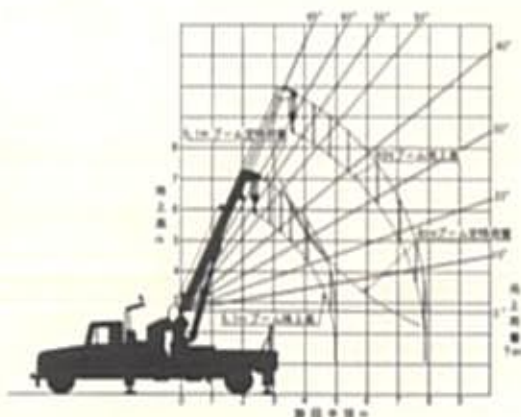
MOC-7型クレーン車



MOC-7型

仕 様

型 種	MOC-5型	MOC-7型
最大吊上荷重 (ton)	5.0	7.0
ブーム長さ (m)	最大	8.0
	最少	5.1
旋 回 半 径 (m)	7.4	8.09
最大吊上揚程 (m)	8.1	8.5
速 度	ブーム伸縮 m/min	8.0
	旋 回 °/sec	5~10
操 縦 °/sec	ブーム伸縮 m/sec	0.17
	ブーム旋回角度	-15~65



森田ポンプの クレーン MORITA CRANE



代理店

森田ポンプ株式会社

本 社 大阪市生野区深見町2の3 TEL (06) 751-1351
 技術営業部 大阪府池田市1-0-7-8 TEL (072) 82-3031
 作業工場 大阪府生野区深見町1-0-8番の1 TEL (06) 752-9318
 サービス工場 名古屋市南区南久屋町2の2 TEL (052) 241-9904
 名古屋営業所 東京都千代田区外神田2の3の11 TEL (03) 253-5321
 営業所 福岡・仙台・岡山

森田ポンプ株式会社 建機部



MT-810 型 全旋回 クレーン車

これこそ…森田ポンプの技術の結晶です

長年、消防自動車、空中作業車を官公庁に納入し堅実な技術にみぎをかけてまいりましたが、今回、MOC-7型トラッククレーンにつづいてMT-810型全旋回クレーン車を開発いたしました。すぐれた油圧機器の技術はもとより、幾多の新機構を装備した、このクレーン車は必ずやみなさまにご満足いただけるものと確信いたします。

■ 特 長

優れた油圧機器

トラッククレーンの生命は、油圧機器です。高性能を誇る当社独自の油圧機器は他の追随を許しません。

強力無比の構造

安全装置を完備して、安定性を主眼に設計されていますので如何なる作業条件でも持てる力をフルに発揮します。

高効率な作業性

360°全旋回のブームは作業範囲を広くし、高効率な作業性を発揮します。

操作は容易

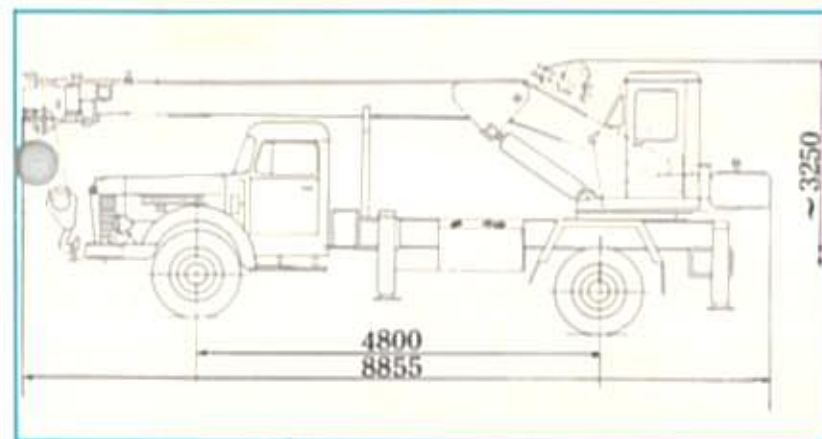
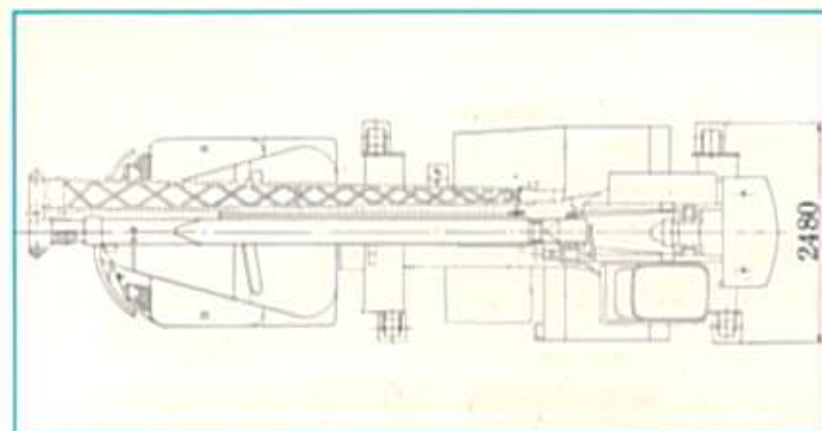
油圧作動ですから、レバー操作一つで容易に運転します。

軽快な機動力

走るクレーンです。作業現場への移動は迅速です。

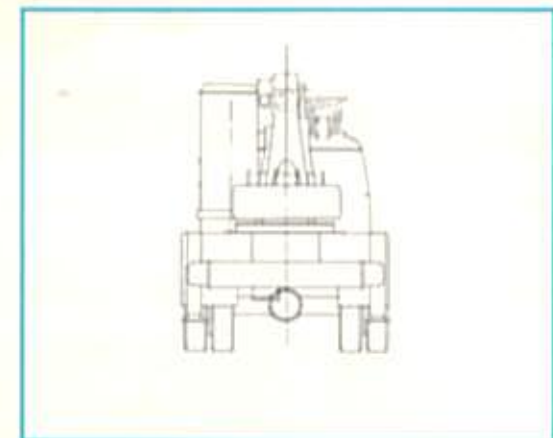
■ 架 装 車 種

いすゞTD-70・71 日野TH17 ふそうT330
ニッサンT80 その他8ton積以上に架装可能。

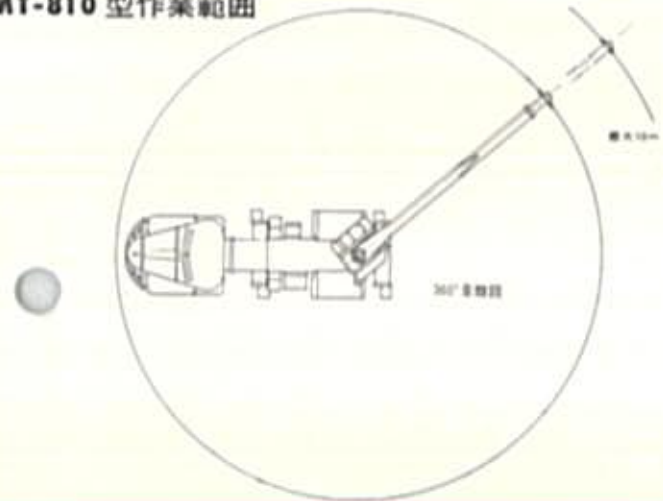


■ 仕 様

最大吊上能力	8,100kg	駆動装置	全油圧式
最大揚程	10.5m	ウインチ装置	オイル・モーター二段変速
旋回半径	2m-10m	伸縮装置	油圧シリンダー 1本
ブーム仰角	5°-70°	伸縮装置	油圧シリンダー 1本
ブーム長さ	7.3m-10.5m	旋回装置	オイル・モーター 全旋回
ワイヤー巻取長さ	8.5m	アウトリガー装置	油圧シリンダー 4本
	ワイヤー6本巻	ジャッキ装置	油圧シリンダー 4本
巻き上げ速度	低速8m/min	全長	約9000mm
	高速12m/min	全中	2480mm
伸縮速度	25sec/20°	全高	約3000mm
伸縮速度	25sec/3.2m		
旋回速度	1.5r.p.m.		

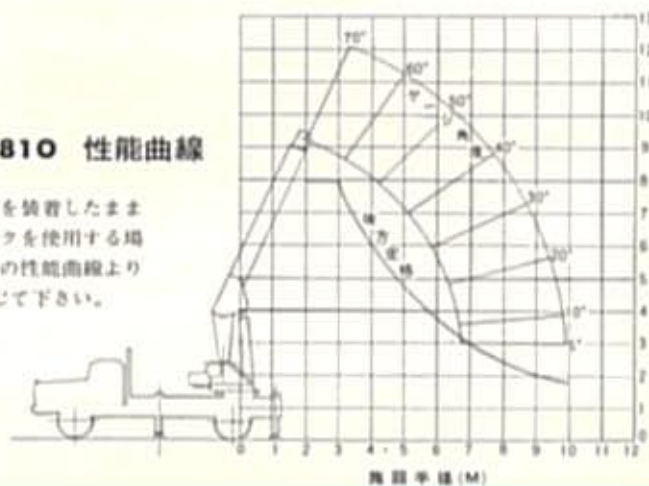


MT-810 型作業範囲



MT-810 性能曲線

継ぎジブを装着したままで主フックを使用する場合は、この性能曲線より200kg減じて下さい。



MT810型 定格荷重表

単位 TON

仰角	7.3m ブーム			10.5m ブーム		
	後力	側力	アウトリガー側力	後力	側力	アウトリガー側力
5°	3.1	1.5	0.8	1.7	0.8	0.3
10°	3.2	1.6	0.8	1.7	0.8	0.3
20°	3.4	1.8	0.9	1.8	0.8	0.4
30°	3.9	2.2	1.1	2.1	0.9	0.4
40°	4.6	2.8	1.4	2.6	1.1	0.6
50°	5.8	3.9	2.0	3.4	1.7	0.9
60°	7.6	6.2	3.2	4.7	2.9	1.5
70°	8.1	8.1	4.0	5.0	5.0	2.1

継ぎジブ 定格荷重表

単位 TON

仰角	6.3m 継ぎジブ
40°	0.37
50°	0.67
60°	1.07
70°	1.4