

SR-250Ri **EJIB**[®]
PREMIUM[®]
Roughter



<http://www.kato-works.co.jp>

●本機は、新規開発車両証明制度による適合証明書「基本通行条件重量:A」の交付を受けていますが、実際の通行条件は、運行経路ごとの道路管理者の算定結果によって付与されます。

●SR-250Riはラフターの愛称でクレーン型式名はKR-25H-V8です。●本車両は最低速度(50km/h)の定めのある「高速自動車国道」を走行することはできません。●道路の運行には、大型特殊免許が必要です。●本カタログの写真ならびに装備は、改良などによりお届けいたします製品と異なる場合があります。また、仕様は予告なく変更することがありますのであらかじめご了承ください。●ボディカラーおよび内装色は撮影や印刷インクの関係で実際の色と異なって見えることがあります。●本機の使用にあたっての注意事項は、取扱説明書の内容をよく読んで正しくお使いください。

●お問合せ:

SR-250Ri

本社 / 〒140-0011 東京都品川区東大井1丁目9番37号 TEL: 03(3458)1111 (大代表) FAX: 03(3458)1151

SR-250Ri
PREMIUM[®]
Roughter

EJIB[®]



KATO 株式会社 加藤製作所



品質保証の国際規格「ISO 9001」の認証を取得しています。

KATO

SR-250Ri

PREMIUM[®]
Roughter

EJIB[®]



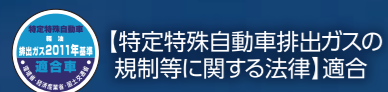
Intelligent Roughter

2段ジブの空中振り出しが可能となり、
格段に省スペース化!

ICカードシステム【KIC・S】を搭載
盗難防止機能等、データ管理も最先端!

新採用!
タッチパネル式 COR[®] インフォメーションディスプレイ

平成23年ディーゼル特殊自動車排出ガス規制
適合エンジンを搭載。



【特定特殊自動車排出ガスの
規制等に関する法律】適合



【国土交通省指定低騒音型】



ディーゼル特殊自動車排出ガス規制適合
(平成23年規制)

通行条件 **A**

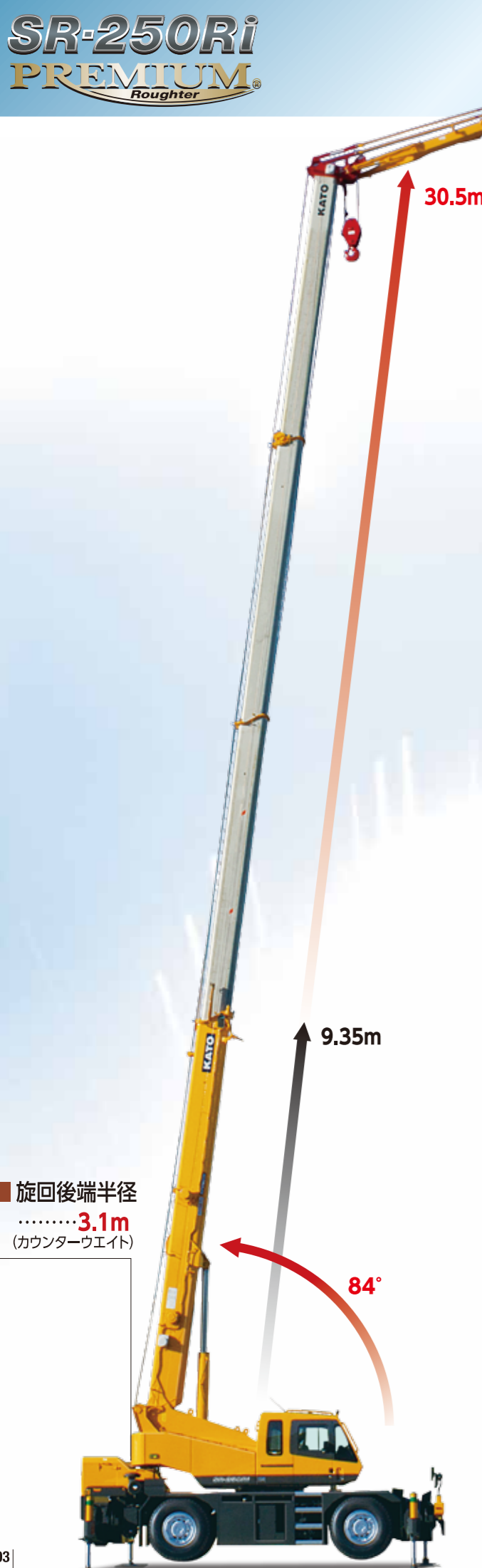
SR-250Riはラフターの愛称で、クレーン型式名はKR-25H-V6です。

EJIB Evolution

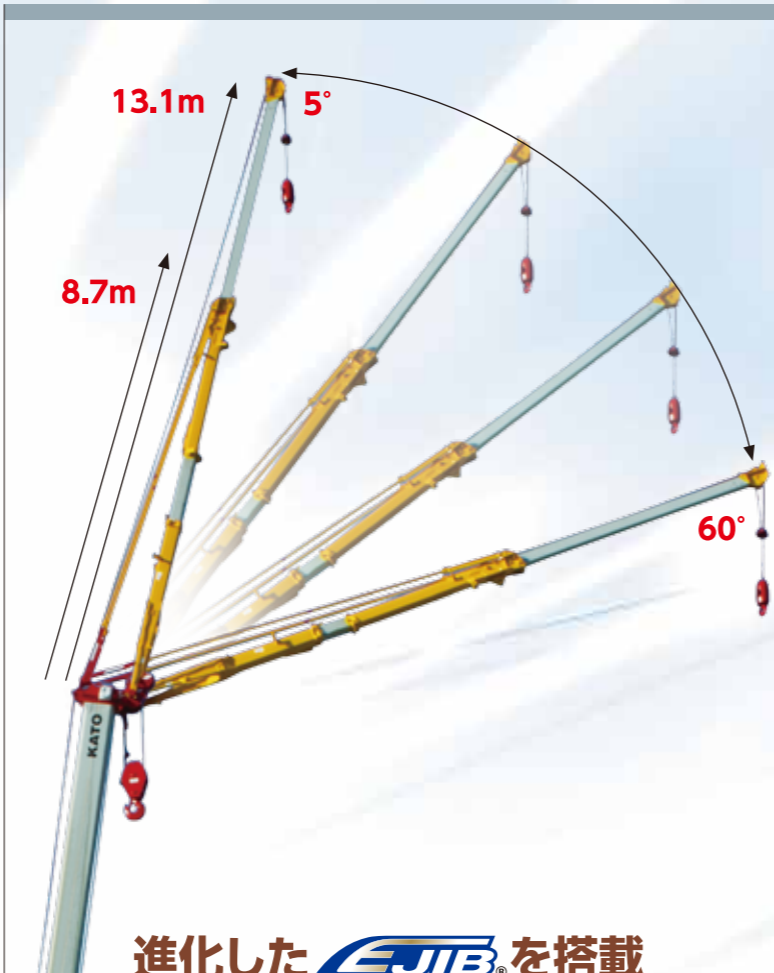
より環境に優しく、簡単・安全・高効率
KATOのEJIBが、
画期的な進化を遂げました。



2段ジブ伸長ロックが、キャビンから出ることなしに完了。
運転者の負担を格段に軽減し、
ジブ装着の所要時間も短縮されます。



■ 旋回後端半径
………3.1m
(カウンターウエイト)



進化した EJIB を搭載

■ ジブ吊り上げ能力

- 最大吊上げ能力……… 3.3t × 75°
- ジブ長さ……… 8.7m, 13.1m
- 最大地上揚程……… 44.6m (ジブ)
- ジブオフセット …… 5°~60°

作業の簡単化を実現!

■ ジブ引寄せ装置搭載

補助ロープを使用せずジブの引寄せ、解放が可能です。
運転席から降りての面倒な着脱作業がありません。

■ テンションロッドの連結が簡単

テンションロッドを持ち上げる作業が無く、伸縮式ロッドを
引出すだけで、低い位置で簡単に連結が可能です。

■ 操作が簡単

boom伸縮と主巻ウインチ操作が必要ありません。
主フックのジブフット通過操作も簡単です。

ジブおよびマシナールームに 登る作業を無くすことを実現!

キャリヤ上面と地上付近で、
全ての作業が安全に行えます。

軽量化と高剛性の両立! 全段等長伸縮型boom SYNCHROZOOM®

シングルシリンダと伸縮ロープ装置 による全段等長伸縮方式採用!

大断面化により、従来機と同等以上の剛性を確保!

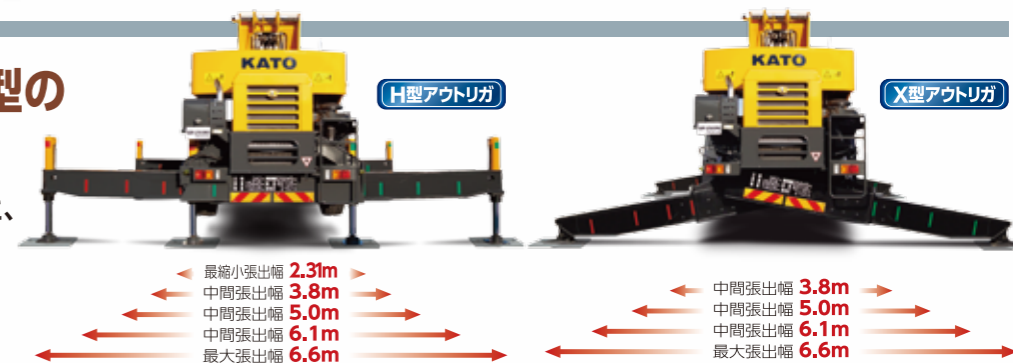
軽量化により、安定性能向上! 4段式・高性能スーパーboom

■ boom吊り上げ能力 **SUPERBOOM®**

- 最大吊上げ能力……… 25t × 3.5m
- boom長さ……… 9.35m~30.5m
- 最大地上揚程……… 31.5m (boom)
- boom起伏角度……… 0°~84°
- フルboom時最大定格総荷重… 8.0t

アウトリガはH型とX型の 2種類から選択可能

操作はキャブ内はもちろんのこと、
車外からも簡単に行えます。



Intelligent Cabin

ラフター初! ICカードシステム導入 盗難防止機能

- クレーン・作業データ
- 車両・走行データ



- 走行時は、燃料消費量、走行距離を、クレーン作業時は、燃料消費量、レバー操作による量的積算値など、多種類の情報を記憶。
- パソコンに取り込み、作業日報等が簡単に作成できます。(カードリーダーはオプション)

新型 ACS[®] コンピュロード[®] 採用 タッチパネル式カラーディスプレイで多彩な機能



- フック移動距離が表示され多彩なコンディションに対応できます。
- 領域制限が進化! 2面の領域制限が設定可能で、安全性が更に向上。
- 負荷率制限機能! 負荷率を80~100%の範囲で設定し、自動停止させることができます。

新採用! タッチパネル式 COR[®] インフォメーションディスプレイ



- 燃料消費状況などを、常時大きな画面で表示。燃費や作業時間をチェックすることで、省エネ効率も大幅UP!
- ECOスイッチでクレーン操作時の最大回転数を燃費・騒音の少ない最適な作業回転数に調整できます。
- 操作していない時の油圧ポンプ吐出量を最小にし、燃料消費を削減する、オートミニマムコントロールを採用。

Crane IC Card [KIC-S] ▼



● カラーモニター



- ▲ シートのリクライニング量が増大。足下空間を拡大し、休憩時の居住性が格段に向上。エンジンを止めてもキャビン内を暖房できる燃焼式エアヒーター(オプション)を設定。

Progressive Parts

SR-250Ri
PREMIUM
Roughter



● サイドマーカーランプ (4カ所・オプション)



▲ 前方ステップ



▲ 物入れ



● ヒータ付サイドミラー(オプション)

● DPF (Diesel Particulate Filter)

● 後方ステップ



▲ 右方・左方確認カメラ(オプション)
LEDブーム先端灯



▲ アルミ敷板格納部



▲ ウインチ確認カメラ(オプション)



▲ プロジェクター式
ヘッドランプ

● 後方確認カメラ

平成23年ディーゼル特殊自動車排出ガス規制適合 新型エンジンを搭載

業界No.1の安全と、環境に優しいラフターを目指すKATOの選択です。

- 最高出力: 200kW / 2,600min⁻¹
- 最大トルク: 775N・m / 1,600min⁻¹

