

KATO
Vac-Master[®]

バックマスター

VM-40T 《超真空式》万能吸引車



KATO WORKS CO., LTD.

VM-40T 《超真空式》万能吸引車

バックマスター

廃液、粉塵、ヘドロなど産業公害が大きな社会問題となっております現代。

真空吸引式路面清掃、下水清掃車をはじめ清掃車開発の先駆者として高く評価されております加藤製作所が、この度、長年にわたる経験と数々の実績、そして最新の技術を導入した画期的な高性能廃棄物清掃車“バックマスター”(超真空式万能吸引車)を開発しました。

広範囲な用途に活用優れた汎用性

●本機の標準装置と各種の吸引アタッチメントを組合せ、セットすることにより一層広範囲にわたる多用途の吸引清掃作業が経済的かつ効率的にできます。

●用途……

- ①側溝内の汚泥、土砂、廃液等の吸引清掃。
- ②浄水場、下水処理場など沈澱槽の吸引清掃。
- ③土木建設現場の土砂、泥水の吸引輸送。
- ④シールド工事の土砂、汚泥の吸引輸送。
- ⑤大口径下水道管の吸引清掃。
- ⑥工場内の粉塵、切粉などの吸引清掃。
- ⑦船底からの回収吸引。
- ⑧ビルビットの汚泥吸引清掃。
- ⑨糞豚、糞鶏などの糞尿汚泥の吸引清掃など多目的に利用できます。

夜間作業も安心!!低騒音設計

●三葉式(ロータリ真空ポンプ)ブロウおよび吐出サイレンサは、それぞれ防音材を使用した機関室につつまれておりますから低騒音運転が可能であり、夜間の作業でも安心してできます。

吸引、運搬輸送、排塵 1台で3役。経済車!!

●本機は、吸引機構と汚泥貯蔵ホッパーの2機構をコンパクトにまとめて設計し、普通トラック(4t車級)に架装しておりますから、吸引運搬輸送、排塵までの3役を1台で効率良く処理する高機能を備えた経済車です。

●普通(4t車)トラックへの架装であるため小廻りが良く、機動性にも優れ、狭い現場での吸引清掃に一段と威力を発揮します。

抜群の吸引力、深所・高所・遠距離吸引に威力を発揮

●本機の吸引機構には、大容量でしかも強力な三葉式(ロータリ真空ポンプ)ブロウを採用しておりますから、抜群の吸引力を発揮します。

地下工事の深所作業、ビルの屋上工事の高所作業はもちろんのこと、作業性の悪い離れた遠距離からの土砂、汚泥、廃液の吸引輸送力が能率的にできます。



※基礎工事現場のベントナイト溶液の吸引作業



※下水処理場の沈澱槽の吸引清掃作業

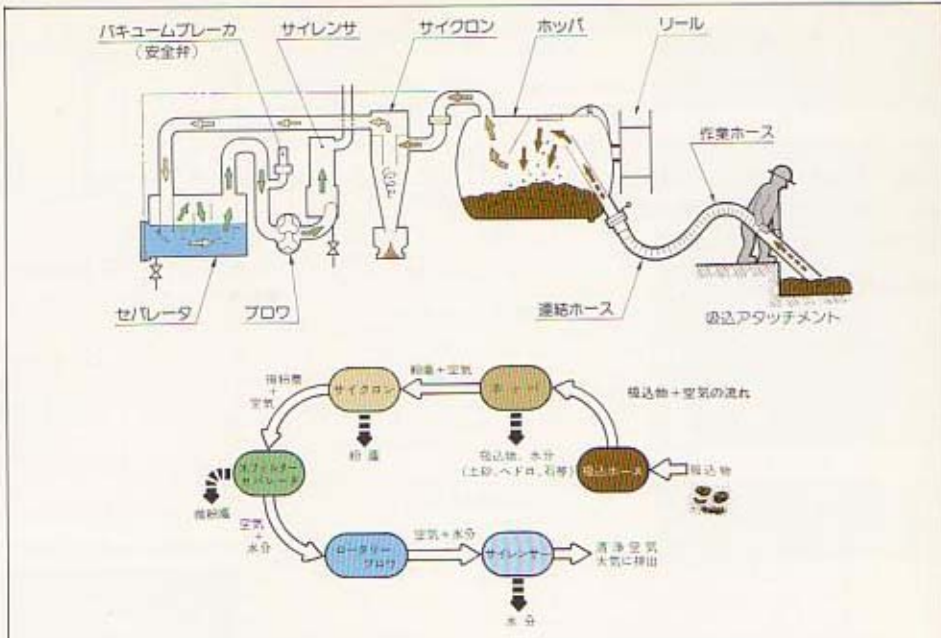
話題の主役。新登場!!

吸引車の内部機構と働き

● 外部の汚泥（ヘドロ、土砂、粉塵、廃液等）は、①吸込用アタッチメントホースから②真空状態のホッパ内に吸込まれ、ホッパ内で大形のゴミ、土砂、汚泥等は、ホッパの底部に推積し、微粉塵を含んだ気流は③サイクロンに吸込まれ、微粉塵と空気は分離されます。さらに空気を清浄にするため④セパレータ（水フィルタ）を通り、微粉塵と空気とに分離され、⑤三葉式（ロータリ真空ポンプ）ブロワを通り⑥サイレンサに吸込まれ気流と水分とが分離、清浄気流はサイレンサより大気中に排出されます。これらの作動を連続して清掃してゆきます。

簡単で扱いやすい ホースジョイント

- ホースは、すべてホッパ後部のリールに格納されておりますから、引出し、吸引作業、格納が簡単にできます。
- また、ホースのジョイント方法は、すべてワンタッチ式を採用しておりますから、接続が簡単、しかも2種類のサイズのホースでも容易に接続できますから効率の高い作業ができます。
- 本機の接近が不可能な狭い現場での吸引回収作業には、長尺のサクションホースと各種の吸込アタッチメントをセットすることにより、能率的な作業が容易にできます。



微粉塵も逃さない 衛生的な2重集塵分離機構

● ★ブロワの吸引機構には、遠心式と湿式の2重型式の集塵分離装置を設け、★吐出機構には、水分分離式サイレンサをそれぞれ装置し、2重集塵分離機構を採用しておりますから、吸引された汚泥や土砂、粉塵による二次公害の心配がなく衛生的な吸引回収作業ができます。また、これら集塵分離装置は、粉塵によるブロワの摩耗を防止しますから、寿命も長く、耐久性にも優れ、高性能を発揮します。



取扱が簡単な運転操作機構

● エンジンおよび油圧装置など各部機構のコントロール装置は、後部の一ヶ所にコンパクトにまとめ、ボックスに整然と組込まれておりますから、取扱いやすく能率的な運転操作ができます。



類を見ない活用法……

- 本機には、スタンダードな利用方法のほかに、優れた活用法もあります。それは……
- ★吸引装置（ユニット）のみを単独に分離し活用する方法。
- ★本機を吸引専用作業車とし、別にタンク車または、仮設タンク装置などと組合せることにより大量の汚泥土砂を吸引処理することができます。

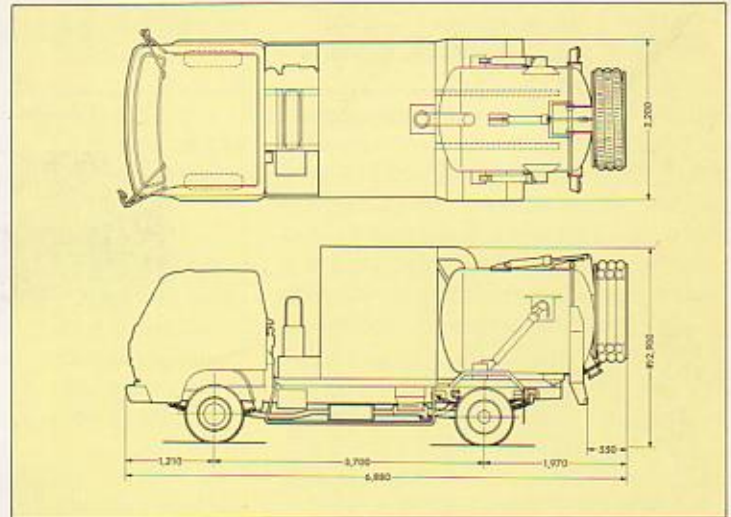
入念な安全対策

- オーバフロー防止装置により吸込物がホッパからあふれる心配がありません。
- 緊急停止バルブが設えられておりますから安心して吸引作業ができます。
- 荷重警報装置により吸引物の過積載を防止できます。



■主要諸元

名 称	カトウ・バックマスター
型 式 名	VM-40T型〈超真空式〉万能吸引車
●性 能	
塵埃積載量	1,500kg
吸込ホース型式	フレキシブルホース
吸込ホース長さ	20m(100, 125φ ^{mm})
プロワ型式	三葉式(ロータリ真空ポンプ)
風 量	35m ³ /min(最大)
静 圧	-6,120mm Aq(最大)
作動油タンク容量	35ℓ
水タンク容量	150ℓ
●シ ャ シ ー	
架装シャシー型式	4t車級専用シャシー
乗 員	3名



ご好評をいただいております“姉妹機”VM-40Rもあわせてご利用ください。



中野ラニングビル
052-231-5095
中野北内A-5-23

KATO 株式会社 加藤製作所

- 本 社 東京都品川区東大井1丁目9番37号 ☎03(471)8111番(大代表) ☎140
- 東京事務所 東京都港区虎ノ門1丁目26番5号(第17森ビル) ☎03(591)5111番(大代表) ☎105
(営業本部) ☎03(591)4111番(代 表) ☎105
- 札幌支店 札幌市中央区北二条西2丁目15番(STV北二条ビル) ☎011(241)2888番(代 表) ☎060
- 釧路営業所 釧路市錦町5丁目3番地(三ツ輪ビル) ☎0154(22)5600番(代 表) ☎085
- 仙台支店 仙台市中央2丁目1番7号(仙台三和ビル) ☎0222(22)4896番(代 表) ☎980
- 盛岡営業所 盛岡市中央通3丁目3番26号(鹿島大和ビル) ☎0196(52)1191番(代 表) ☎020
- 郡山営業所 郡山市駅前1丁目9番15号(こくふんビル) ☎0249(32)1811番(代 表) ☎963
- 新潟営業所 新潟市米山3丁目1番5号(駅南ビル) ☎0252(47)8326番(代 表) ☎950
- 高崎営業所 高崎市相生町1番地1(八十二銀行高崎ビル) ☎0273(25)1311番(代 表) ☎370
- 千葉営業所 千葉市稲毛東1丁目7番8号 ☎0472(42)7746番(代 表) ☎281
- 横浜営業所 横浜市神奈川区沢渡1の2(高島台第2ビル) ☎045(311)7992番(代 表) ☎221
- 静岡営業所 静岡市寿町6丁目25番地(日成ビル) ☎0542(86)3141番(代 表) ☎422
- 名古屋支店 名古屋市中村区名駅4丁目2番25号(埼玉銀行ビル) ☎052(582)5601番(代 表) ☎450
- 富山営業所 富山市桜橋通2丁目25番地(第一生命ビル) ☎0764(32)8168番(代 表) ☎930
- 大阪支店 大阪市淀川区西中島2丁目3番20号 ☎06(303)1131番(大代表) ☎532
- 京滋営業所 大津市西の庄19-10(大玉ビル) ☎0775(24)8001番(代 表) ☎520
- 姫路営業所 姫路市豊沢町89番地(USビル) ☎0792(82)0155番(代 表) ☎670
- 岡山支店 岡山市磨屋町9番18号(岡山県農業会館ビル) ☎0862(31)1291番(代 表) ☎700
- 広島支店 広島市中町7番41号(三栄ビル) ☎0822(48)0461番(代 表) ☎730
- 松山営業所 松山市一番町1丁目14番10号(井子ビル) ☎0899(43)5240番(代 表) ☎790
- 徳山営業所 徳山市税町1丁目15番(住友生命税町ビル) ☎0834(22)2426番(代 表) ☎745
- 九州支店 福岡市中央区天神1丁目14番16号(三栄ビル) ☎092(781)5571番(代 表) ☎810
- 小倉営業所 北九州市小倉北区榎町4番6号(北九州ビル) ☎093(551)5088番(代 表) ☎802
- 大分営業所 大分市都町2丁目7番18号(新大和ビル) ☎0975(36)6650番(代 表) ☎870
- 鹿児島営業所 鹿児島市中央町26番18号(鹿児島信販ビル) ☎0992(58)3326番(代 表) ☎890
- 沖縄営業所 那覇市松山2丁目1番地10号(玉キ米屋ビル) ☎0988(68)9461番(代 表) ☎900
- 宇都宮出張所 宇都宮市瑞田2丁目3番6号(栃木中央ビル) ☎0286(25)4161番(代 表) ☎320
- 水戸出張所 水戸市玉軒町1丁目3番34号(第一会計ビル) ☎0292(27)5051番(代 表) ☎310

●本カタログに記載されております仕様は改良により予告なく変更することがありますのであらかじめご了承ください。