

KATO

《真空吸込式》路面清掃車

TZ60SS・TTZ60SS・T40SS

1. 埃がたない衛生的なサクション方式です

真空吸込式であるため埃をたてずに路上のゴミを残らず吸上げ、仕上がりきれいですから、高速道路、繁華街、市街地、工場内、トンネル内などの乾燥した路面清掃が衛生的にできます。

2. 1台で4作業をこなす経済車です

1台で散水、清掃、運搬、排塵の4つの作業を一貫して行なうことができる機構になっておりますから、散水車、ダンプトラックなどを付随させる必要がありません。したがって維持費が低廉です。

3. 高い作業能率を発揮します

強力なブローにより吸込力は抜群であり、ダストホップ、水タンクとも大容量であるため作業中に給水、ダンプの必要がなく、時間的なロスがありません。

4. 維持費が安く、保守点検が容易です

ブロー、ブラシ、ホップなど各部装置は、耐久性を十分考慮した設計になっており、材質も吟味し、JIS規格に準拠したものを採用しておりますから、耐久性に富んでおります。また各部機構がコンパクトに構成されているため部品の補充、交換も容易で迅速低廉にできます。

5. 広範囲に使用できます

道路清掃作業だけではなく、ダストホップ後部に取付られている吸泥装置により、マンホール、側溝などの下水道清掃ができますので広範囲にわたって清掃ができる汎用性のある清掃車です。

6. 操作が非常に簡単です

ブラシの昇降、ダストホップのダンプ、排出ドアの開閉、吸泥管の昇降などの作動は油圧および空気式で、操作は押ボタンスイッチまたはレバーによって迅速簡単に操作できます。

7. 快適な運転室です

居住性に富む運転室は、広く明るく、騒音振動が少なく防音効果を十分考慮した設計をしておりますから、オペレータの疲労が少なく快適な作業ができます。

8. 機動性に優れています

一般トラックシャーシに架装してあり、道路運送車両保安基準内に納められているため、回送の際には一般車両と同様に走行でき十分に機動性が発揮できます。

TZ60SS

高い作業能率と使いやすさで定評があり、国内で最も多く使われ、実績のある経済的な路面清掃車です。



路面清掃作業だけではなく

本機のホップ後部に取り付けられた吸泥装置により、集水溝、マンホール、側溝などの下水道清掃や、工場から排出される汚泥、固形物の処理もできます。したがって従来にも増して広範囲な清掃ができる汎用性のある清掃車です。



KATO-SCHÖRLING SUCTION STREET SWEEPER

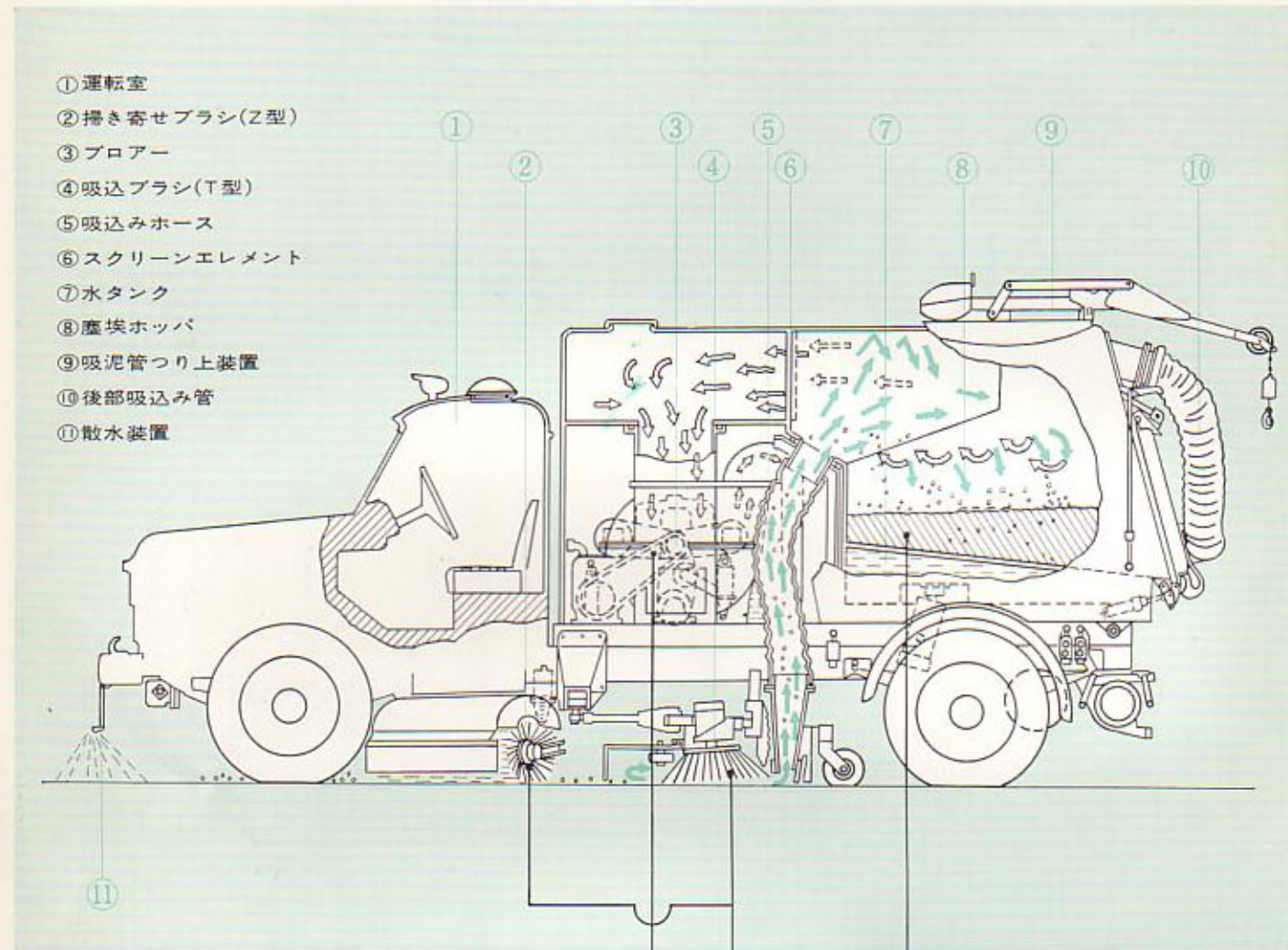
KATO

カトウ 《真空吸込式》路面清掃車



Models: TZ60SS・TTZ60SS・T40SS

KATO WORKS CO.,LTD.



■強力なエンジンとブローア

作業用エンジンは、シャシーエンジンとは別に強力なディーゼルエンジンを搭載しておりますから無理なく長時間作業を持続することができます。

■耐久力のあるブラシ

ブラシには、掃き寄せ用と吸込み用とがあり材質は吟味した特殊鋼でつくられておりますから摩耗度が少なく、耐久力があり長期間にわたって使用できます。特にブラシ交換も簡単にできる構造になっております。

■独特な内部機構

掃き寄せブラシによって掃き寄せられたゴミは、水と混合され、真空状態にあるホッパ内に吸込ホースから吸込られ、ゴミと空気は分離され、ゴミはホッパの底部に落下し、空気はホッパ上部のスクリーンエレメントを通過してブローアに吸込まれ外部に排出されます。

