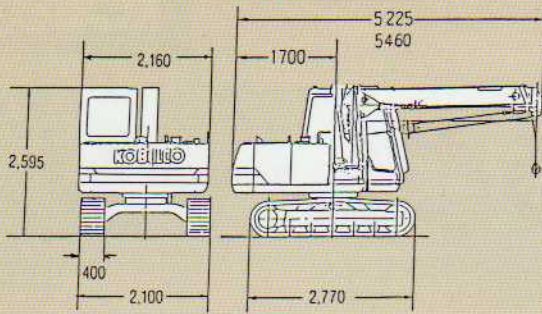


# 小型クローラクレーン

- 小型で便利な都市形クレーンです。
- より狭い場所、不整地を問わず土木、建築等の工事現場で多目的に使用できます。
- 最大吊上荷重2.9トン、油圧伸縮ブーム、360度全旋回で大概の仕事をこなせます。
- ゴムクローラー仕様ですと住宅街や舗装道路も安心です。
- バックホーアタッチメントへの交換が容易にできます。



### 外形寸法

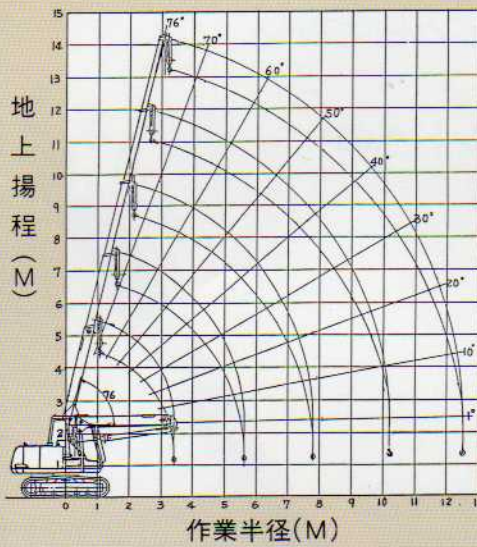


### 主要諸元

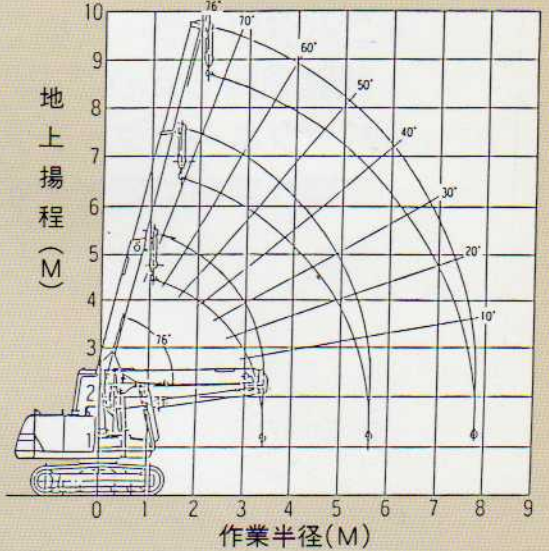
		3段	5段
クレーン容量	(Ton×m)	2.93×2.7	2.93×2.7
最大地上揚程(フック)	(m)	8.7	13.1
最大作業半径	(m)	7.8	12.3
フック巻上速度	(m/min)	16.3 (4層目、4本掛)	16.3 (4層目、4本掛)
巻上ロープ	構成	6×F(29)B種φ8mm×50m	6×WS(26)C種φ8mm×72m
ブーム	形式	六角形箱形 3段	六角形箱形 5段
全重量	Ton	6.0	6.2
全長	mm	5,225	5,460
全幅	mm	2,160	2,160
全高	mm	2,595	2,595
クローラ全長	mm	2,770	2,770
シュー巾	mm	400	400
接地圧	kgf/cm <sup>2</sup>	0.32	0.33
走行速度	km/h	FCモード 4.4/3.0	FCモード 4.4/3.0
施回速度	rpm	2.5	2.5
登坂能力	%	70(35°)	70(35°)
エンジン	形式	いすゞ4JBI	いすゞ4JBI
定格出力	Ps/rpm	57/2,200	57/2,200



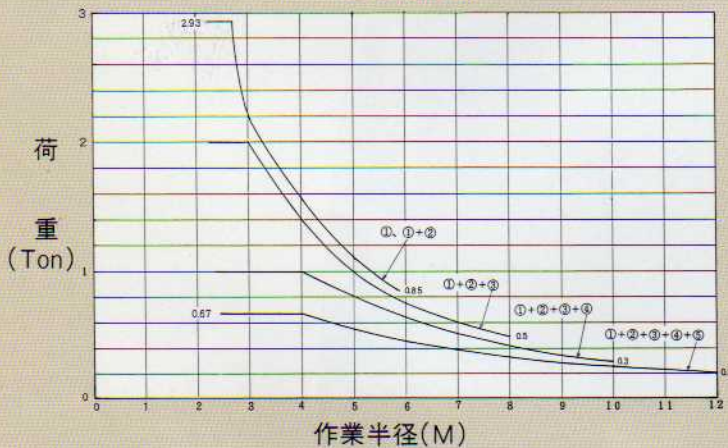
### SK60 2.9トンクレーン作業範囲図 5段ブーム



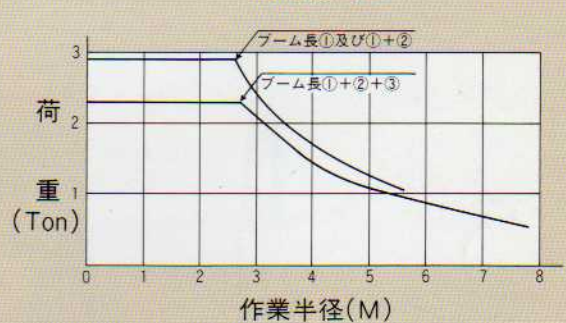
### SK60 2.9トンクレーン作業範囲図 3段ブーム



### 定格総荷重



### 定格総荷重



当クレーンを運転するには「車輛系建設機械技能講習」  
「移動式クレーンの技能講習」「玉掛け技能講習」の受講修了が必要です。

**神鋼コベルコ建機株式会社**

本社 〒150 東京都渋谷区神宮前6丁目27番8号 ☎(03)797-7111

製造

**コベルコ建機エンジニアリング株式会社**

本社 〒674 兵庫県明石市大久保町八木740 ☎(078)936-1353

お問い合わせは……

(仕様はお断りせずに変更することがありますので、ご了承ください。)