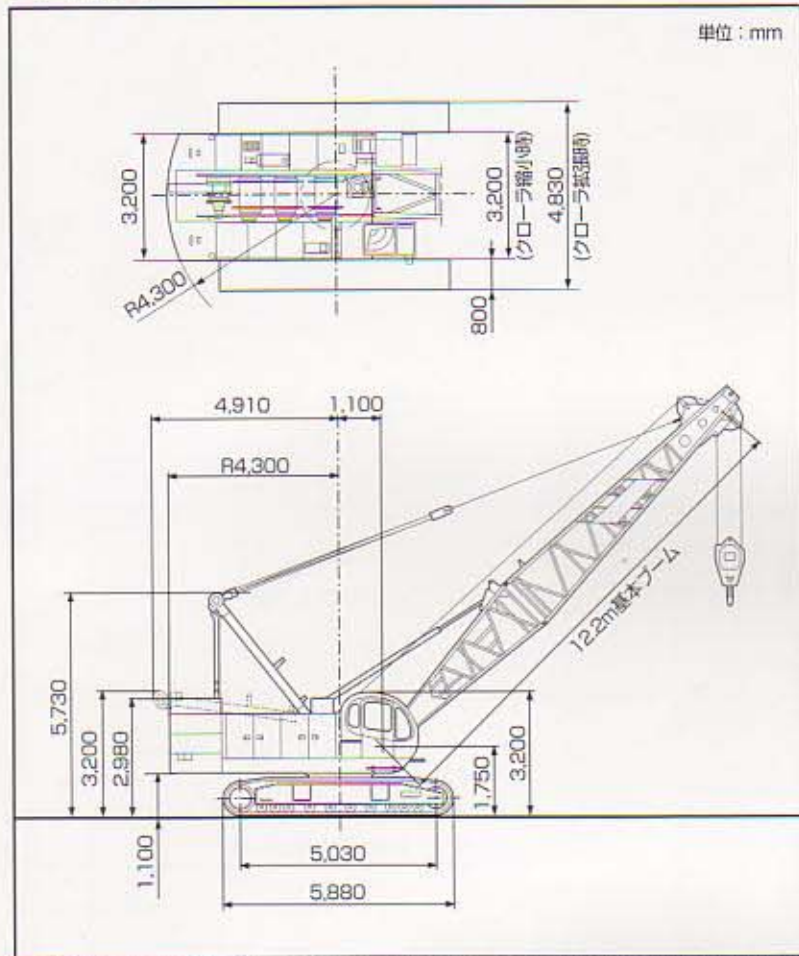


# BM800HD

## ■全体図



つり上げ荷重5t以上の移動式クレーンの運転には「移動式クレーン運転免許証」、クラムセル作業には「車両系建設機械(整地・運搬・積み込み・掘削)運転技能講習修了証」、基礎工事には「車両系建設機械(基礎)運転技能講習修了証」がそれぞれ必要です。

## ■主要諸元

項目	型式	BM800HD	
最大つり上げ能力	t×m	80×3.7	
ブーム長さ	m	12.2~54.9	
ロープ速度	主巻	巻上・巻下 m/min	*100/60
	補巻	巻上・巻下 m/min	*100/60
	サード(オプション)	巻上・巻下 m/min	*90
	ブーム	巻上・巻下 m/min	*65
旋回速度	min <sup>-1</sup> (rpm)	3.5 (3.5)	
走行速度	km/h	*1.7/1.1	
作業時質量(基本姿勢)	t	75	
接地圧(基本姿勢)	kPa (kgf/cm <sup>2</sup> )	82 (0.84)	
定格ラインプル	kN (tf)	108 (11)	
エンジン	名称	三菱6D24-TE1	
	定格出力	kW/min <sup>-1</sup> (PS/rpm)	184/2,000 (250/2,000)
ワイヤロープ	主巻	mm	φ26
	補巻	mm	φ26
	サード(オプション)	mm	φ26
	ブーム	mm	φ18

\*単位は国際単位系のS I単位で、()内は従来表示です。  
 \*各ロープ速度はドラム1層目の値です。  
 \*印の速度は軽負荷時の値であり、負荷により速度は変動します。

KOBELCO

# ヘビィデューティークローラクレーン

# BM800HD

最大つり上げ能力：80t×3.7m



## コベルコ建機株式会社

東京本社/〒103-8246 東京都中央区日本橋1丁目3番13号 ☎03-3278-7111

コベルコ建機東日本(株) ☎89-2421 宮城県岩沼市下野郷字新田21番地(矢の目工業団地内) ☎0223-24-1141  
 コベルコ建機関東(株) ☎272-0002 千葉県市川市二保新町17 ☎047-328-7111  
 コベルコ建機中部(株) ☎476-0001 愛知県東海市南茶田町八の割13B-1B ☎052-603-1201  
 コベルコ建機西日本(株) ☎660-0086 兵庫県尼崎市丸島町46番地の1 ☎06-6414-2100  
 コベルコ建機九州(株) ☎816-0912 福岡県大野城市新五ノ川1丁目1番9号 ☎092-603-4111

## ■お問い合わせは…

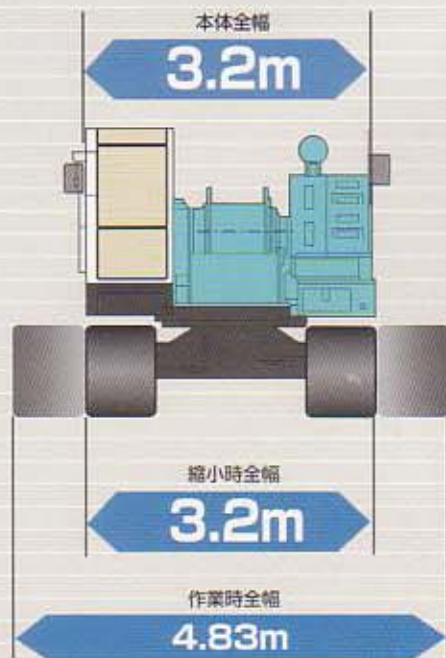
ブロック製作に、港湾整備工事に。  
次世代クローラクレーン、颯爽登場。

# BM800HD

最大つり上げ能力：80t×3.7m

## コンパクトな80tぶり

1クラス下のコンパクトサイズを維持しながら、最大つり上げ能力80tを実現。25tテトラポッドの工事にも対応できます。狭い現場でも効率よく安全に作業ができるのももちろん、頻りに移動が必要な現場でも、すぐれた機動性を発揮します。



## 縮小時全幅 3.2m

クローラ自動伸縮機構を採用。運転席からの簡単操作で、全幅は3.2mにまで縮小することができます。



■新測定方式による  
低騒音型建設機械に指定



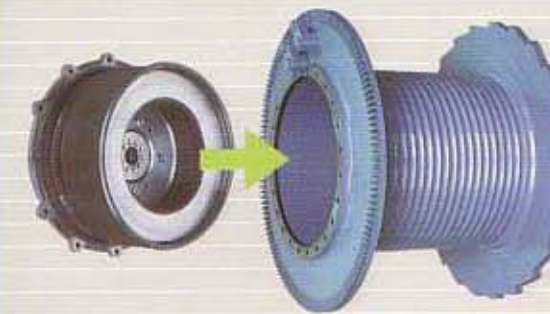
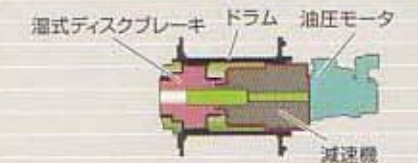
■排出ガス対策型  
建設機械に指定



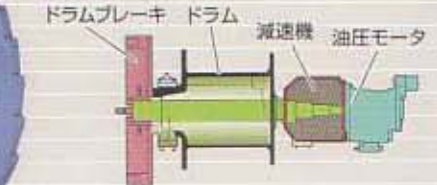
## 湿式ディスクブレーキ

ウインチには、強制油冷式湿式多板ディスクブレーキを採用。強力で安定したブレーキ力が得られるばかりでなく、メンテナンス費用も大幅に軽減できます。

## ウインチ内蔵湿式ディスクブレーキ



## 従来型外付けドラムブレーキ



## 広幅・大容量ドラム

湿式ディスクブレーキをドラムに内蔵したコンパクトなウインチで、限られたスペースに大容量のドラム搭載を実現。φ26mmワイヤを1層で42mも巻き取れます。

